

LEGENDA	
	Vrelovod (primar) 115/75°C PN16
	Toplovod (sekundar) 90/70°C PN6

JKP "TOPLOVOD" - OBRENOVAC
 Obrenovac, ul. Cara Lazara br.3/1

PIB : 104764767 tel: 011 / 8728-237
 matični broj: 20233940 tel: 011 / 8728-238

Investitor: "BLIC FONDACIJA"

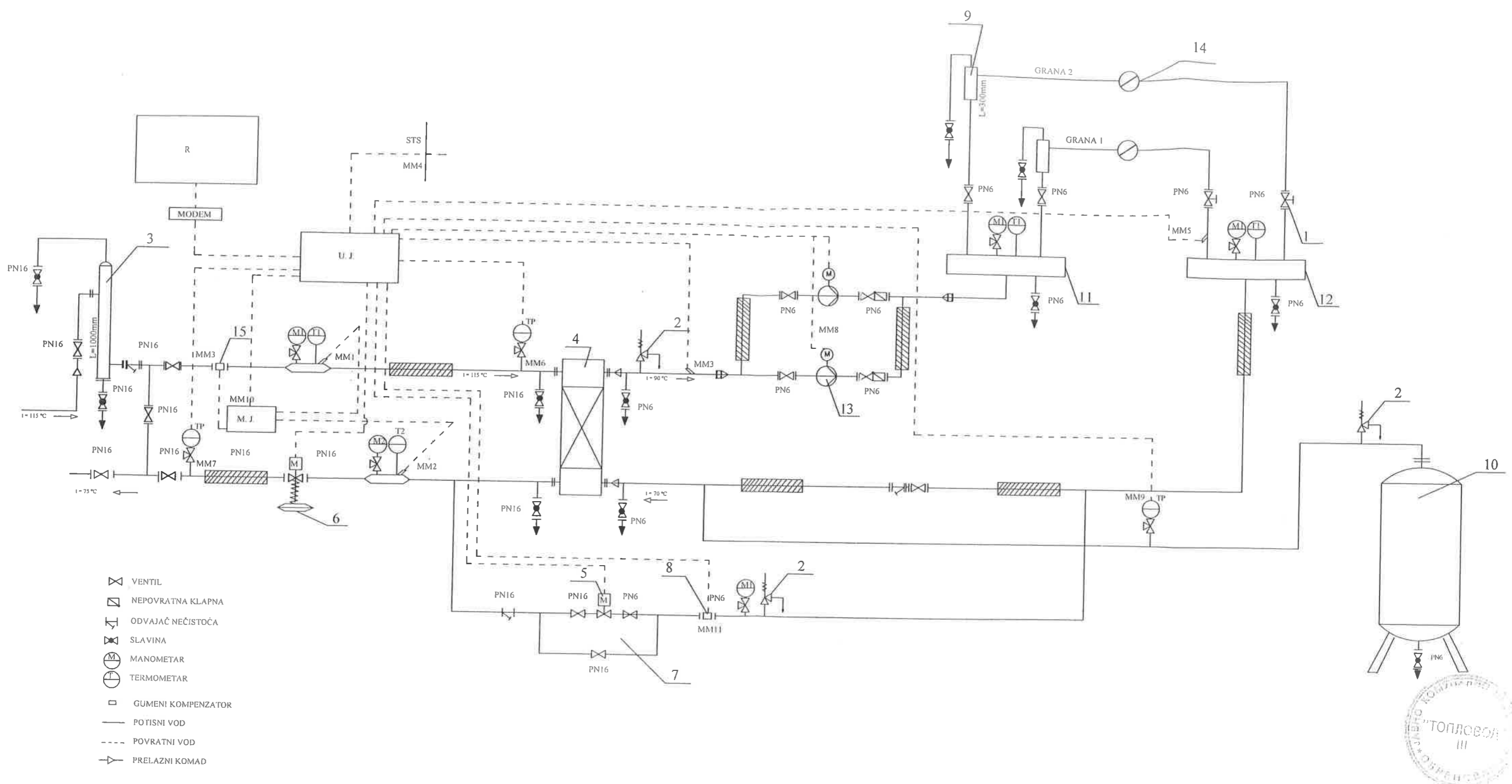
Projekat: _____

Objekat: _____

	Datum:	Ime i prezime:	Paraf:
Odg. projektant: mašinski deo:			
Odg. projektant: građevinski deo:			
Saradnik: mašinski deo:			
Saradnik: građevinski deo:			

Crtež: **Situacioni plan sa trasom toplovodne mreže**

Br.projekta: _____ Razmera: **1:500** Br.crteža: _____



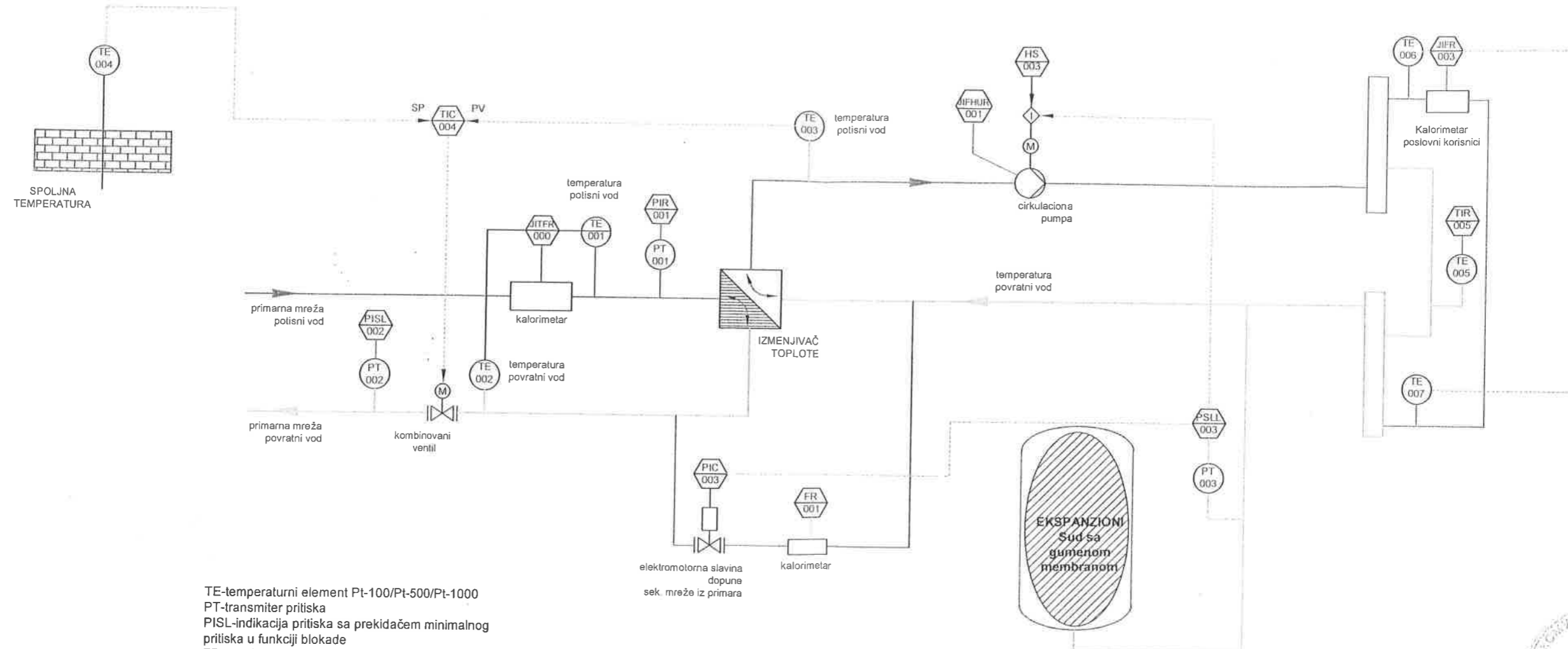
- VENTIL
- NEPOVRATNA KLAPNA
- ODVAJAČ NEČISTOĆA
- SLAVINA
- MANOMETAR
- TERMOMETAR
- GUMENI KOMPENZATOR
- POTISNI VOD
- POVRATNI VOD
- PRELAZNI KOMAD
- TRANSMITER PRITISKA

- LEGENDA:**
1. RUČNI BALANSNI VENTIL
 2. VENTIL SIGURNOSTI
 3. TALOŽNI I ODZRAČNI SUD
 4. PLOČASTI IZMENJIVAČ TOPLOTE KAPACITETA
 5. ELEKTROMOTORNA SLAVINA
 6. KOMBINOVANI REGULATOR PROTOKA
 7. ARMATURA ZA AUTOMATSKO PUNJENJE SEKUNDARA
 8. MERAČ UTROŠKA TOPLOTE NA DOPUNI
 9. ODZRAČNI SUD
 10. EKSPANZIONA POSUDA
 11. POTISNI RAZDELNIK
 12. POVRATNI SABIRNIK
 13. CIRKULACIONE PUMPE ELEKTRONSKE
 14. POTROŠAČI
 15. MERAČ UTROŠKA TOPLOTE




	JKP "TOPLOVOD" - OBRENOVAC Obrenovac, ul. Cara Lazara br.3/1			Investitor: "BLIC FONDACIJA"	
	PIB : 104764767 tel: 011 / 8726-620 matični broj: 20233940 tel: 011 / 8726-068			Projekat:	
Datum:		Ime i prezime:		Paraf:	
Odg projektant: mašinski deo:		Odg projektant: građevinski deo:		Objekat:	
Saradnik:		Saradnik:		Crtež: shema toplotne podstanice	
Br.projekta:		Razmera:		Br.crteža:	

P I

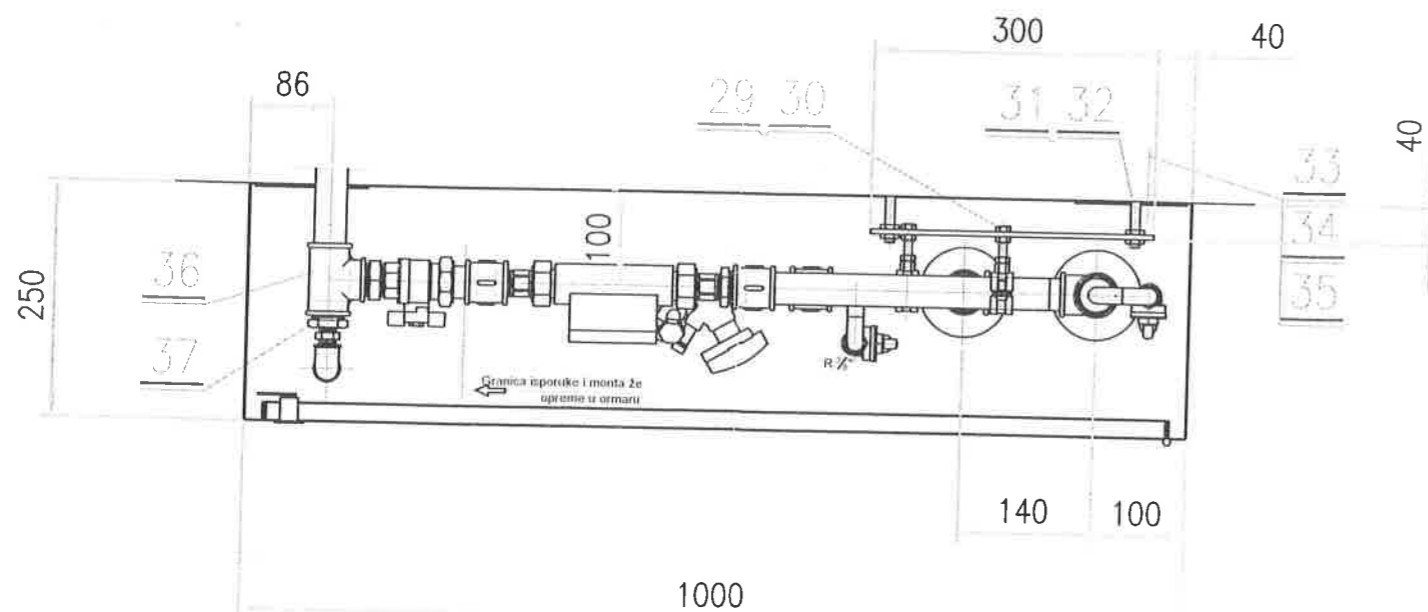
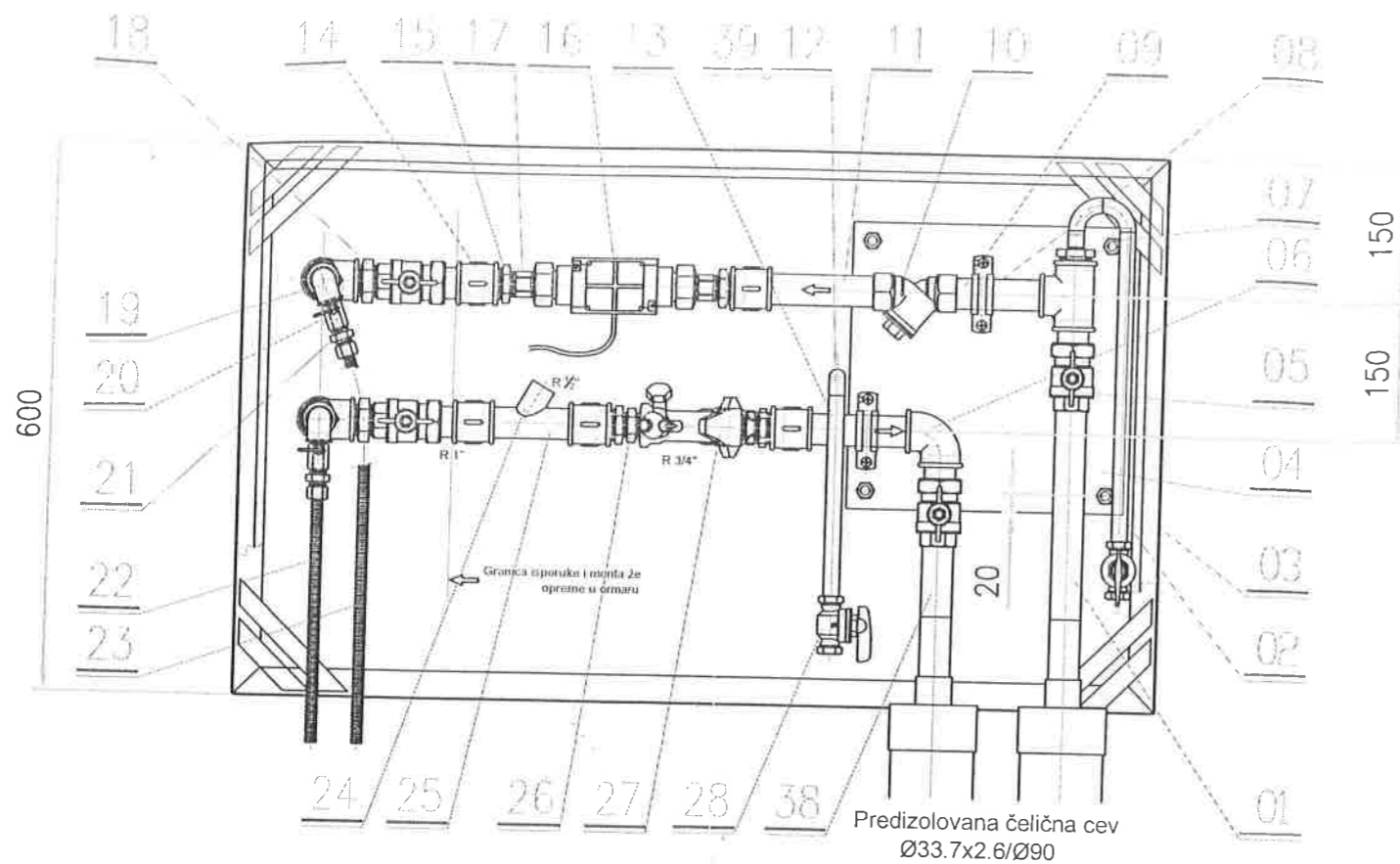


TE-temperaturni element Pt-100/Pt-500/Pt-1000
 PT-transmitter pritiska
 PISL-indikacija pritiska sa prekidačem minimalnog pritiska u funkciji blokade
 FR-arhiviranje protoka
 JIFR-indikacija i arhiviranje utroška energije, temperatura i protoka
 TT-transmitter temperature
 PIC-indikator pritiska u funkciji regulacije
 TIR-indikacija i arhiviranje temperature
 JIFHUR-indikacija i arhiviranje snage, protoka, napora i napona pumpe
 PSSL-prekidač pritiska u funkciji blokade zaštite od rada pumpe na suvo, minimalni pritisak




 JKP-"TOPLOVOD"-OBRENOVAC Obrenovac, ul. Cara Lazara br. 3/1 PIB: 104764767 tel: 011/8728-237 matični broj: 20233940 tel./faks 011/8728-239	Investitor:	JKP TOPLOVOD OBRENOVAC
	Projekat:	Glavni elektro projekat
	Objekat:	Toplotna-podstanica
	Crtež:	P&I DIJAGRAM
	Br. projekta:	Razmera:
		Br. crteža:

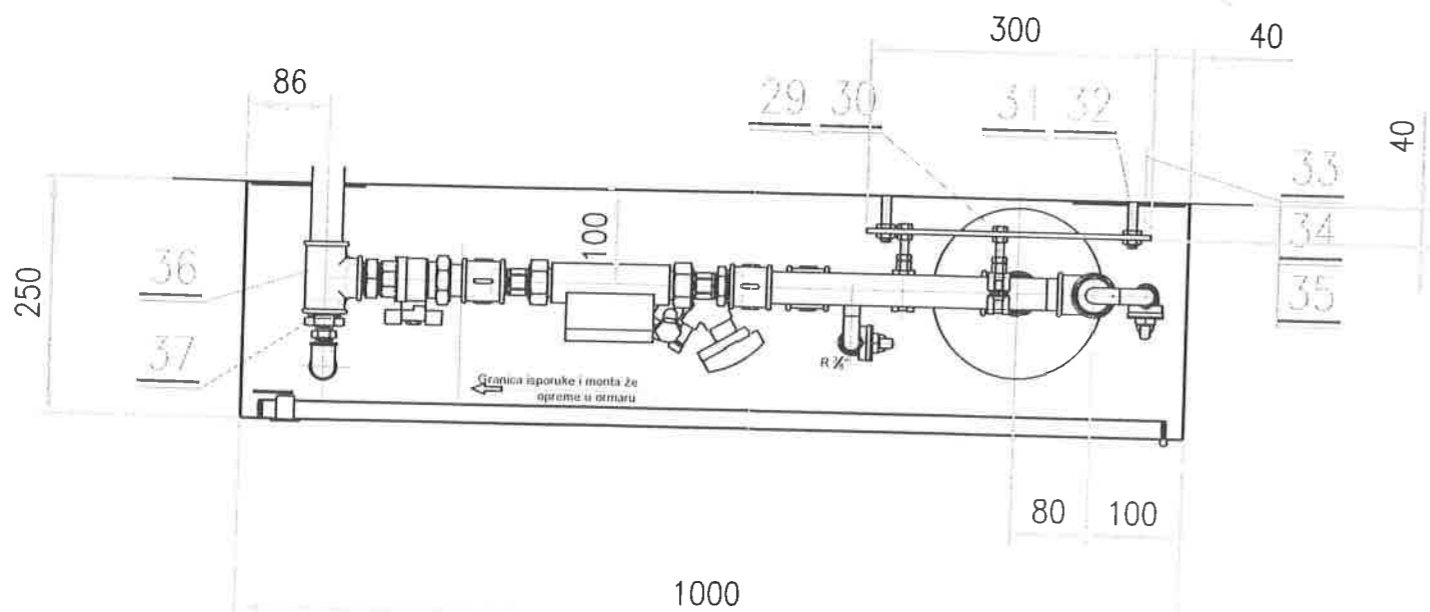
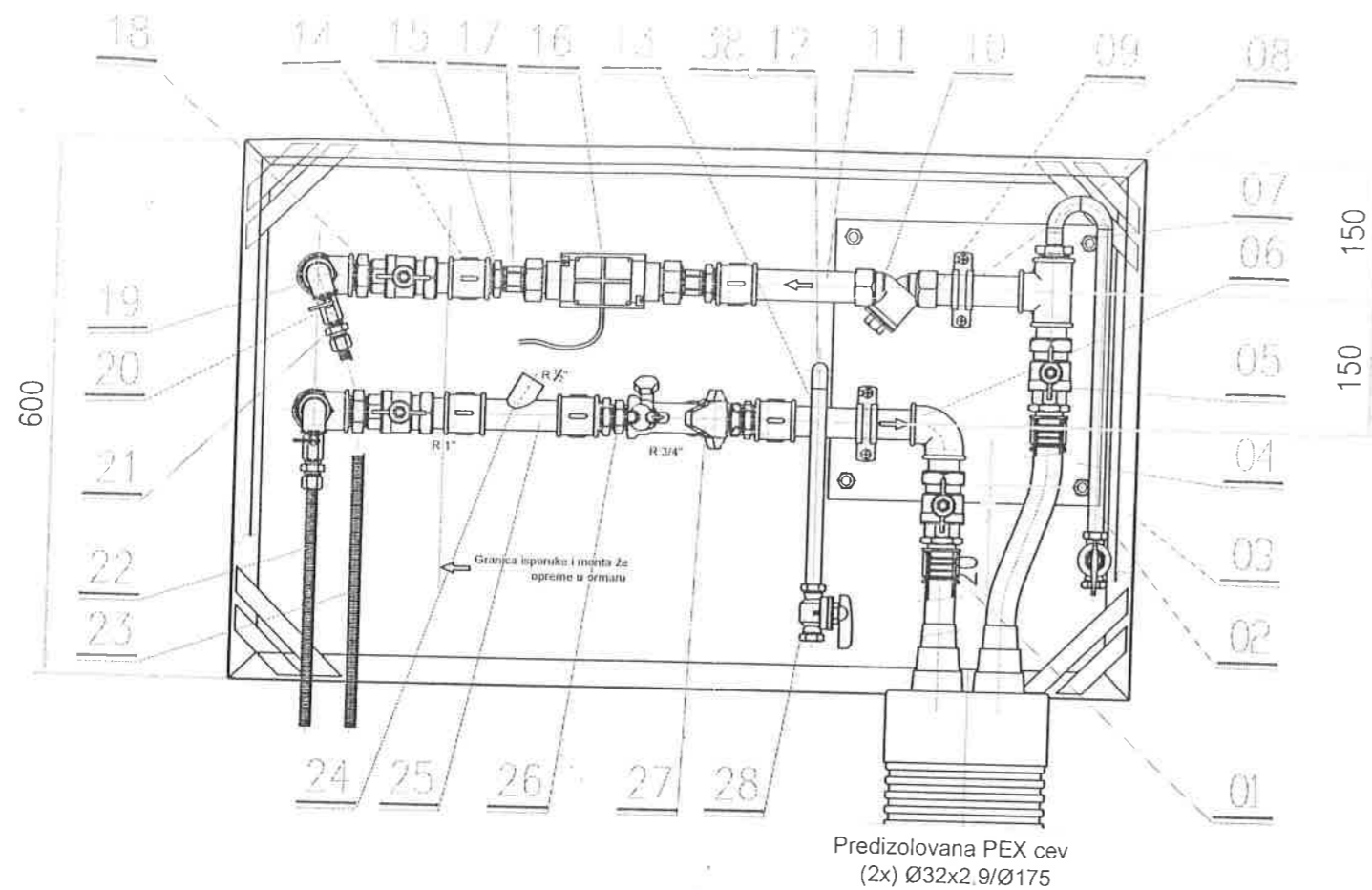
	Datum	Ime i prezime	Potpis
Odgovorni projektant mašinski deo			
Odgovorni projektant građevinski deo			
Odgovorni projektant elektro deo			
Saradnik			
Saradnik			




Poz.	Kom.	Materijal	NAZIV	Dimenzija	Standard
01	1	P235 GH	Distantna čelična cev Ø33.7x2.9 sa navojem R1" na jednom kraju	L=238 mm	SRPS M.B5.225
02	1	P235 GH	Distantna čelična cev Ø17.2x2.3 sa navojem R3/8" na jednom kraju	L=345 mm	SRPS M.B5.225
03	1	podsklop	Priključni orman	1000x600x250	postoji crtež
04	1	S 235 JRG2	Noseća ploča	75x300x310	
05	4	Ms58	Navojana loptasta slavina sa holenderom	R1"	
06	1	Ms58	Koleno sa unutrašnjim navojem	R1"	SRPS M.B6.515
07	8	5.8	Navrtka niska	M10	SRPS M.B1.604
08	2	podsklop	Dvodielna obujmica sa gumenim prstenom	Ø33.7	
09	1	P235 GH	Distantna čelična cev Ø33.7x2.9 sa navojem R1" na oba kraja	L=115 mm	SRPS M.B5.225
10	1	Ms58	Hvatač nečistoće	R1"	
11	1	P235 GH	Distantna čelična cev Ø33.7x2.9 sa navojem R1" na oba kraja	L=135 mm	SRPS M.B5.225
12	4	P235 GH	Koleno R1,5D	R 3/8"	SRPS DIN 2605
13	1	P235 GH	Distantna čelična cev Ø17.2x2.3 sa navojem R3/8" na jednom kraju	L=227 mm	SRPS M.B5.225
14	2	Ms58	Prosta spojka	R1"	SRPS ISO M2
15	4	Ms58	Reducir	R 1"-R3/4"	SRPS ISO N4
16	1	podsklop	Ultrazvučni merač topl. energije, Qn=1.5m³/h, l=165mm, G1"	DN 20	Kamstrup
17	2	Ms58	Holender za ultrazvučni merač toplotne energije	Ž.R1"-M.3/4"	Kamstrup
18	2	Ms58	Dupli nipli	R1"	SRPS ISO N8
19	2	Ms58	Koleno sa unutrašnjim navojem	R 3/8"	SRPS M.B6.515
20	2	Ms58	Navojana loptasta slavina, navoj M+Ž	R 3/8"	
21	2	Ms58	Dupli nipli	R 3/8"	SRPS ISO N8
22	1	X6CrNi18-10KT	Savijljiva rebrasta cev sa holenderom sa navojem R3/8" na jed. kraju	L=265 mm	
23	1	X6CrNi18-10KT	Savijljiva rebrasta cev sa holenderom sa navojem R3/8" na jed. kraju	L=423 mm	
24	1	P235 GH	Navojni priključak R1/2"	Ø27x34	
25	1	P235 GH	Distantna čelična cev Ø33.7x2.9 sa navojem R1" na oba kraja	L=105 mm	SRPS M.B5.225
26	2	Ms58	Dupli nipli	R 3/4"	SRPS ISO N8
27	1	podsklop	Kosi regulacioni ventil	DN 20 (R3/4")	Turn Anderson
28	2	Ms58	Navojana loptasta slavina	R 3/8"	
29	2	5.8	Vijak	M8x40	SRPS M.B1.053
30	4	5	Navrtka	M8	SRPS M.B1.601
31	4	5.8	Vijak "hangar" (drvo-metal) Zn	M10x150	
32	4	PVC	Plastični tipl	Ø14x120	
33	4	5.8	Vijak "hangar" (drvo-metal) Zn	M8x150	
34	4	PVC	Plastični tipl	Ø12x120	
35	4	S 235 JRG2	Podloška široka	8,5	DIN 522
36	3	Ms58	Koleno sa unutrašnjim navojem	R 1"	SRPS M.B6.515
37	3	Ms58	Reducir	R 1"-R3/8"	SRPS ISO N4
38	1	P235 GH	Distantna čelična cev Ø33.7x2.9 sa navojem R1" na jednom kraju	L=88 mm	SRPS M.B5.225
39	1	P235 GH	Distantna čelična cev Ø17.2x2.3	L=20 mm	SRPS M.B5.225



 JKP "TOPLOVOD" OBRENOVAC Obrenovac, ul. Cara Lazaravbr. 3/1 PIB: 104764767 tel: 011/8728-237 matični broj: 20233940 tel./faks 011/8728-239	Ivestitor:	JKP "Toplovod" Obrenovac	
	Projekat:		
	Objekat:		
	Crtež:	Priklučni orman DN25 - čelik -	
	Broj projekta:	Razmera:	Broj crteža:
		1:2	
Odgovorni projektant mašinski deo	Datum	Prezime i ime	Potpis
	25.02.13.	Pavlović Zoran, dipl. maš. ing.	
Odgovorni projektant građevinski deo			
Odgovorni projektant elektro deo			
Saradnik			
Saradnik			



Poz.	Kom.	Materijal	NAZIV	Dimenzija	Standard
01	2		Prelazna spojnica sa pokretnom navlakom	Ø32x2.9/R1"	Rehau
02	1	P235 GH	Distantna čelična cev Ø17.2x2.3 sa navojem R3/8" na jednom kraju	L=345 mm	SRPS M.B5.225
03	1	podsklop	Priključni orman	1000x600x250	postoji crtež
04	1	S 235 JRG2	Noseća ploča	Ø5x300x310	
05	4	Ms58	Navojana loptasta slavina sa holenderom	R1"	
06	1	Ms58	Koleno sa unutrašnjim navojem	R1"	SRPS M.B6.515
07	8	5.8	Navrtka niska	M10	SRPS M.B1.604
08	2	podsklop	Dvodielna obujmica sa gumenim prstenom	Ø33,7	
09	1	P235 GH	Distantna čelična cev Ø33.7x2.9 sa navojem R1" na oba kraja	L=115 mm	SRPS M.B5.225
10	1	Ms58	Hvatač nečistoće	R1"	
11	1	P235 GH	Distantna čelična cev Ø33.7x2.9 sa navojem R1" na oba kraja	L=135 mm	SRPS M.B5.225
12	4	P235 GH	Koleno R1.5D	R 3/8"	SRPS DIN 2605
13	1	P235 GH	Distantna čelična cev Ø17.2x2.3 sa navojem R3/8" na jednom kraju	L=227 mm	SRPS M.B5.225
14	2	Ms58	Prosta spojka	R1"	SRPS ISO M2
15	4	Ms58	Reducir	R 1"-R3/4"	SRPS ISO N4
16	1	podsklop	Ultrazvučni merač topl. energije, Qn=1.5m³/h, l=165mm, G1"	DN 20	Kamstrup
17	2	Ms58	Holender za ultrazvučni merač toplotne energije	Ž.R1"-M.3/4"	Kamstrup
18	2	Ms58	Dupli nipli	R1"	SRPS ISO N8
19	2	Ms58	Koleno sa unutrašnjim navojem	R 3/8"	SRPS M.B6.515
20	2	Ms58	Navojana loptasta slavina, navoj M+Ž	R 3/8"	
21	2	Ms58	Dupli nipli	R 3/8"	SRPS ISO N8
22	1	X6CrNi18-10KT	Saviljljiva rebrasta cev sa holenderom sa navojem R3/8" na jed. kraju	L=265 mm	
23	1	X6CrNi18-10KT	Saviljljiva rebrasta cev sa holenderom sa navojem R3/8" na jed. kraju	L=423 mm	
24	1	P235 GH	Navojni priključak R1/2"	Ø27x34	
25	1	P235 GH	Distantna čelična cev Ø33.7x2.9 sa navojem R1" na oba kraja	L=105 mm	SRPS M.B5.225
26	2	Ms58	Dupli nipli	R 3/4"	SRPS ISO N8
27	1	podsklop	Kosi regulacioni ventil	DN 20 (R3/4")	Turn Anderson
28	2	Ms58	Navojana loptasta slavina	R 3/8"	
29	2	5.8	Vijak	M8x40	SRPS M.B1.053
30	4	5	Navrtka	M8	SRPS M.B1.601
31	4	5.8	Vijak "hangar" (drvo-metal) Zn	M10x150	
32	4	PVC	Plastični tipl	Ø14x120	
33	4	5.8	Vijak "hangar" (drvo-metal) Zn	M8x150	
34	4	PVC	Plastični tipl	Ø12x120	
35	4	S 235 JRG2	Podloška široka	8,5	DIN 522
36	3	Ms58	Koleno sa unutrašnjim navojem	R 1"	SRPS M.B6.515
37	3	Ms58	Reducir	R 1"-R3/8"	SRPS ISO N4
38	1	P235 GH	Distantna čelična cev Ø17.2x2.3	L=20 mm	SRPS M.B5.225

 JKP "TOPLOVOD" OBRENOVAC Obrenovac, ul. Cara Lazaravbr. 3/1 PIB: 104764767 tel: 011/8728-237 matični broj: 20233940 tel./faks 011/8728-239	Ivestitor:	JKP "Toplovod" Obrenovac	
	Projekat:		
Odgovorni projektant mašinski deo	Datum	Prezime i ime	Potpis
Odgovorni projektant građevinski deo	25.02.13.	Pavlović Zoran, dipl. maš. ing.	
Odgovorni projektant elektro deo			
Saradnik			
Saradnik			
Objekat:			Priključni orman DN25 - plastika -
Crtež:			
Broj projekta:		Razmera:	Broj crteža:
		1:8	