

Наручилац пројекта:
 *КООРДИНАЦИОНО ТЕЛО ВЛАДЕ РЕПУБЛИКЕ
 СРБИЈЕ
 ЗА ОПШТИНЕ ПРЕШЕВО, БУЈАНОВАЦ И МЕДВЕЂУ*
 -БЕОГРАД

Објекат:
 ЕКОНОМСКИ ФАКУЛТЕТ У СУБОТИЦИ
 -ОДЕЉЕЊЕ У БУЈАНОВЦУ

Фаза пројекта:
 ГЛАВНИ

НАМЕШТАЈ ПО МЕРИ

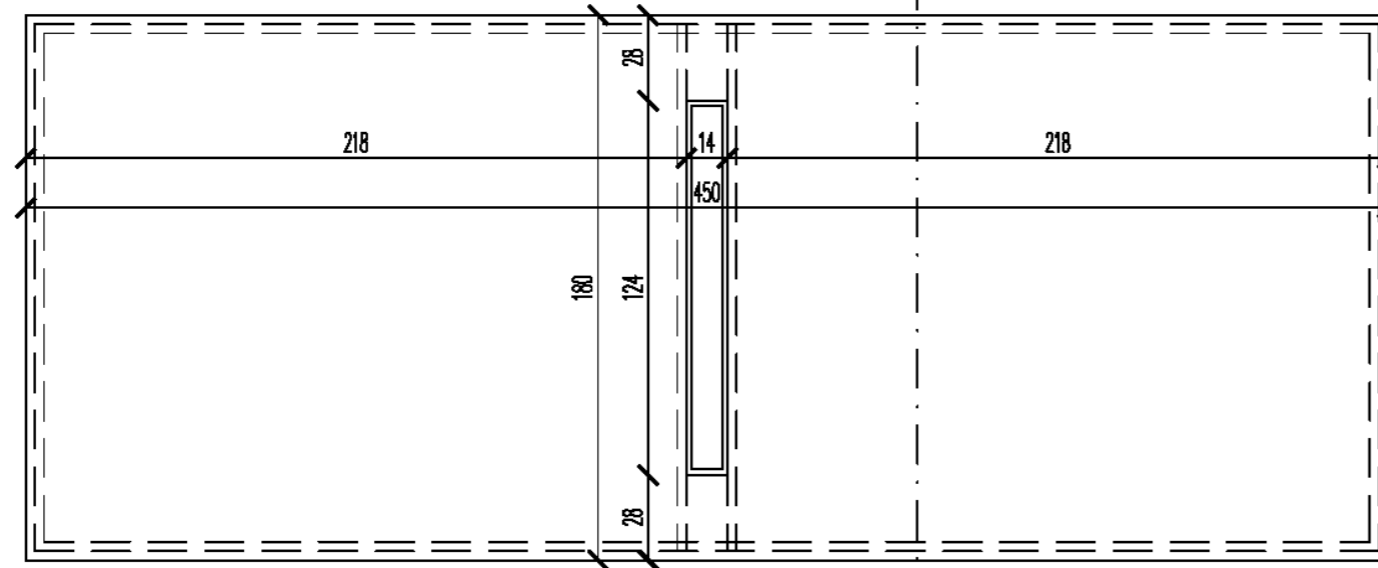
Размера:
 Р 1:25

Цртеж:

РАДНИ СТО у сали за одбрану

Ознака: У1*

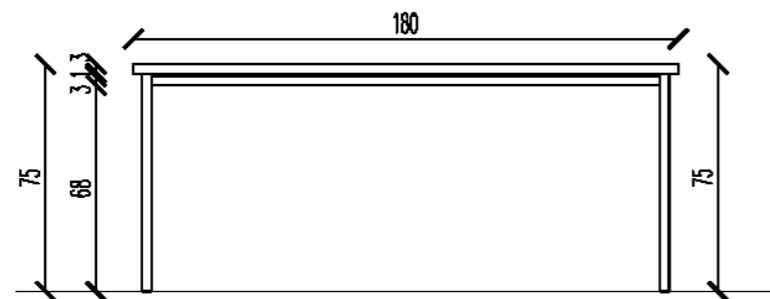
Број листа:
 2



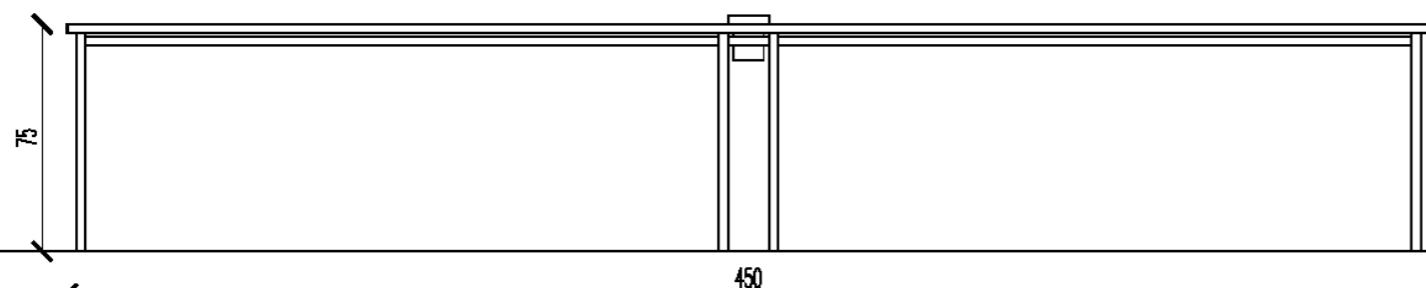
ОСНОВА



изабрана боја универа



ПРЕСЕК



ИЗГЛЕД

Зидарска мера:	180*450*75 цм		
Опис:	<p>Радна плоча стола израђена је од универа дебљине 30 мм, заобљених ивица, кантована АБС траком. Конструкција стола је од квадратних челичних профила димензија 30*30мм, са гуменим или гвац стопама. Завршна обрада цеви је пластификација у боји алуминијума-мат 9006 по RALL стандарду.</p> <p>На средини стола (као што је дато у шеми) направити отвор у радној плочи зарад монтаже инсталационог канала (предмет пројекта тт и електро инсталација), у ком се налазе прикључци мрежи и сл. На површини стола канал обложити плочама од универа. Вежа плоче стола и конструкције је вијцима са машинском главом и дронавојним матицама.</p> <p>Произвођач је дужан да изради радионичке цртеже и на њих добије сагласност пројектанта и наручиоца.</p>		
Етажа:	приземље	први спрат	други спрат
	-	1	-
Укупно:	1		
Напомена:	СВЕ МЕРЕ УЗЕТИ НА ЛИЦУ МЕСТА		

Наручилац пројекта:
**"КООРДИНАЦИОНО ТЕЛО ВЛАДЕ РЕПУБЛИКЕ СРБИЈЕ
 ЗА ОПШТИНЕ ПРЕШЕВО, БУЈАНОВАЦ И МЕДВЕЂУ"
 - БЕОГРАД**

Објекат:
**ЕКОНОМСКИ ФАКУЛТЕТ У СУБОТИЦИ
 - ОДЕЉЕЊЕ У БУЈАНОВЦУ**

Фаза пројекта:
ГЛАВНИ

НАМЕШТАЈ ПО МЕРИ

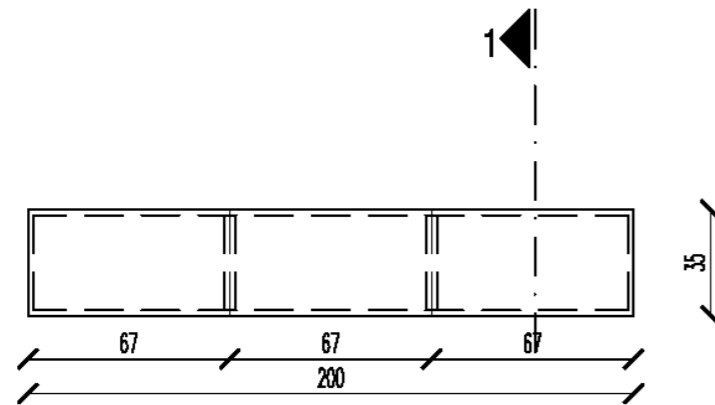
Размера:
Р 1:25

Цртеж:

УСКИ ОРМАН-ПОЛИЦА

Ознака: **У2**

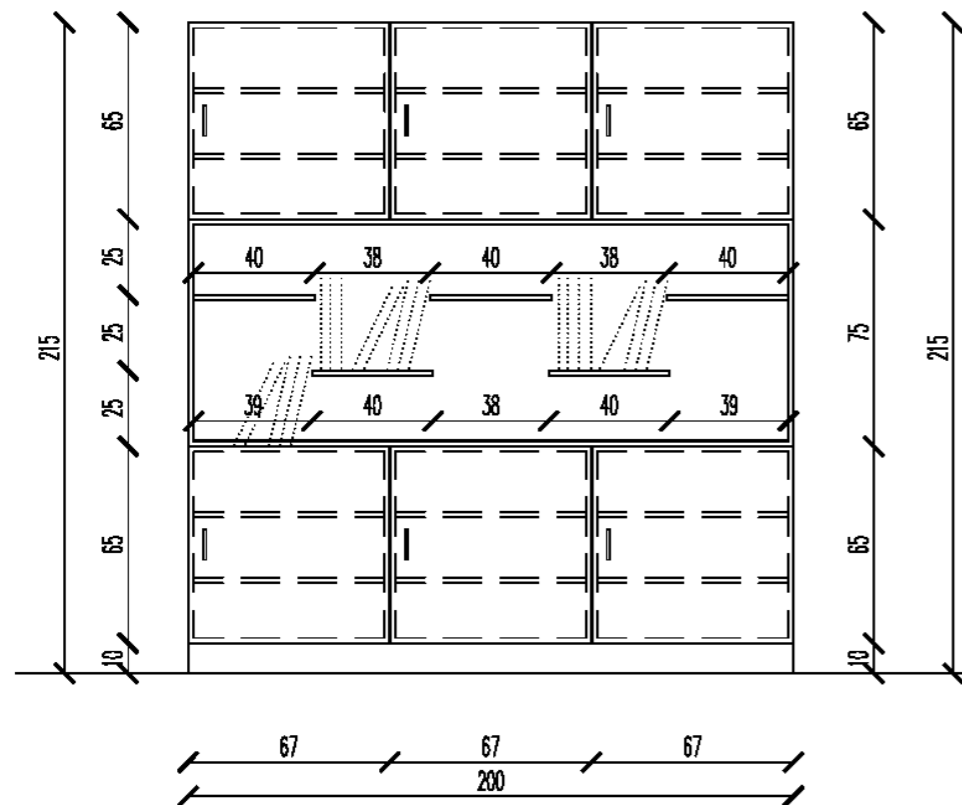
Број листа:
3



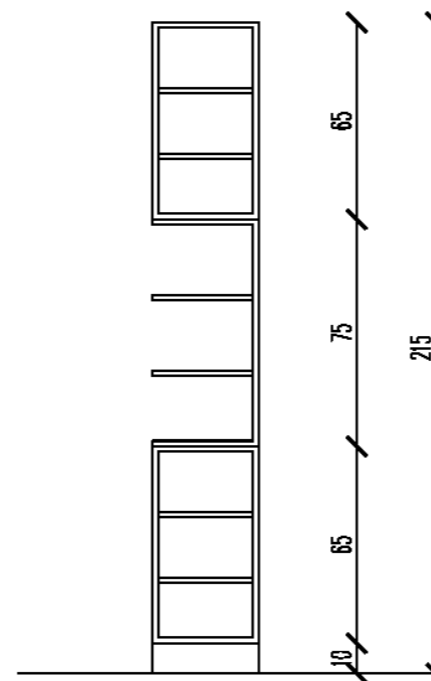
ОСНОВА



изабрана боја универа



ИЗГЛЕД



ПРЕСЕК

Зидарска мера:	200*35*215 цм		
Опис:	Уски орман димензија 200*35*215 цм, израђен од универа д=18 мм. Орман се састоји из три дела: доњег и горњег сегмента, са вратима и полицама прилагодљиве висине, и средњег који је отворен са предње стране и издељен полицама распоређеним као у шеми. Кантовање свих елемената АБС таком. Сокла ормана је 10 цм. Ручице су од ливене пластике са профилацијом, у боји алуминијума-мат 9006 по RAL стандарду. Произвођач је дужан да изради радионичке цртеже и на њих добије сагласност пројектанта и наручиоца.		
Етажа:	приземље	први спрат	други спрат
	3	-	-
Укупно:	3		
Напомена:	СВЕ МЕРЕ УЗЕТИ НА ЛИЦУ МЕСТА		

Наручилац пројекта: "КООРДИНАЦИОНО ТЕЛО ВЛАДЕ РЕПУБЛИКЕ СРБИЈЕ ЗА ОПШТИНЕ ПРЕШЕВО, БУЈАНОВАЦ И МЕДВЕЂУ" - БЕОГРАД		Објекат: ЕКОНОМСКИ ФАКУЛТЕТ У СУБОТИЦИ - ОДЕЉЕЊЕ У БУЈАНОВЦУ		Фаза пројекта: ГЛАВНИ	
		НАМЕШТАЈ ПО МЕРИ		Размера: Р 1:25	
Цртеж:	ГАРДЕРОБНА СТЕНА			Ознака:	Г1
Шема:					
Зидарска мера:	80*2*215 цм				
Опис:	<p>Зидна гардеробна стена је пројектована као плоча од универа дебљине 18 мм, фиксирана на зид шрафљењем, са кагицама које покривају место бушења плоче. Плочу кантовати АБС траком. На плочу фиксирати вешалице од нерђајућег челика - инокс Ч4580 (АИСИ 304), као и жицану корпу за одлагање кишобрана.</p> <p>Произвођач је дужан да изради радионичке цртеже и на њих добије сагласност пројектанта и наручиоца.</p>				
Етажа:	приземље	први спрат	други спрат		
	13	3	1		
Укупно:	17				
Напомена:	СВЕ МЕРЕ УЗЕТИ НА ЛИЦУ МЕСТА				
САОБРАЂАЈНИ ИНСТИТУТ ЦИП, д.о.о. Немањина 5, 11000 Београд, Србија Тел: 011/3018-034; Факс: 011/3018-024; веб сајт: www.sicp.co.rs		Одговорни пројектант за пројекат опремања: Тијана Костић, дипл.инж.арх.		Унутрашња контрола: Анђа Савић, дипл.инж.арх.	
Одговорни пројектант за архитектуру: Ивана Илић, дипл.инж.арх.		Координатор пројекта: Бранико Грукић, дипл.инж.арх.		Руководилац организационо-економске јединице: Зоран Митић, дипл.инж.арх.	
				2013-31-APX-K08-Ц07	

Наручилац пројекта:
 "КООРДИНАЦИОНО ТЕЛО ВЛАДЕ РЕПУБЛИКЕ
 СРБИЈЕ
 ЗА ОПШТИНЕ ПРЕШЕВО, БУЈАНОВАЦ И МЕДВЕЂУ"
 БЕОГРАД

Објекат:
 ЕКОНОМСКИ ФАКУЛТЕТ У СУБОТИЦИ
 -ОДЕЉЕЊЕ У БУЈАНОВЦУ

Фаза пројекта:

ГЛАВНИ

Размера:

Р 1:25

НАМЕШТАЈ ПО МЕРИ

Ознака:

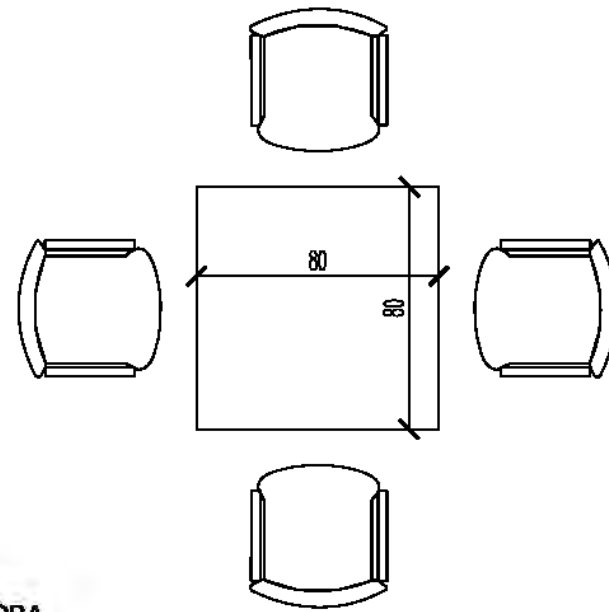
СТ

Број листа:

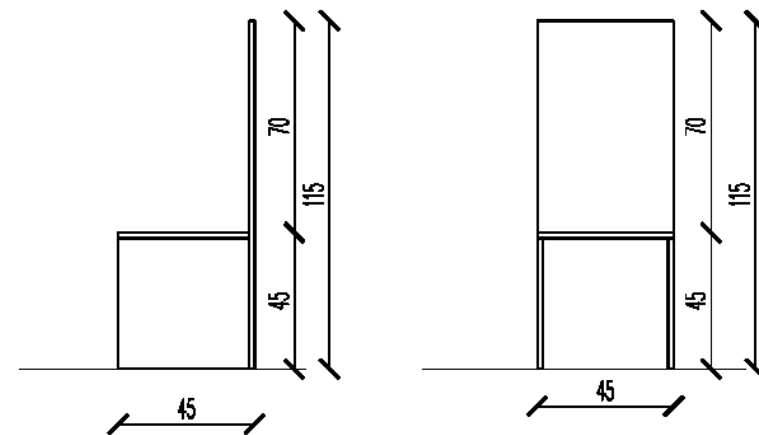
7

Цртеж:

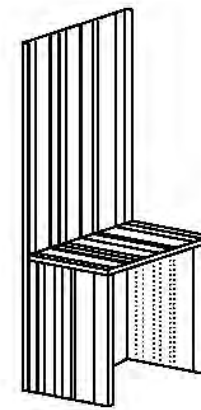
СЕТ-СТО И СТОЛИЦЕ



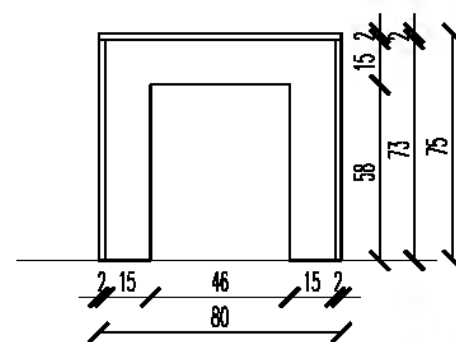
ОСНОВА



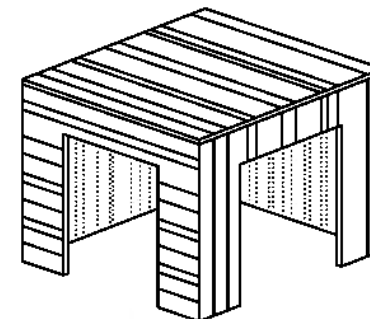
ИЗГЛЕДИ



ЗД ПРИКАЗ



ИЗГЛЕД



ЗД ПРИКАЗ



илустрација боје елемената

Зидарска мера:	80*80*75 и 45*45*115 цм		
Опис:	<p>Комплет се састоји од једног квадратног стола димензија 80*80*75 и четири столице димензија 45*45*115 цм. Елементи су израђени од универа дебљине 20 мм, заобљених ивица, кантованих АБС траком.</p> <p>Произвођач је дужан да изради радиничке цртеже и на њих добије сагласност пројектанта и наручиоца.</p>		
Етажа:	приземље	први спрат	други спрат
	3	-	-
Укупно:	3		
Напомена:	СВЕ МЕРЕ УЗЕТИ НА ЛИЦУ МЕСТА		
САОБРАЋАЈНИ ИНСТИТУТ ЦИП, д.о.о. Немањина 6; 11000 Београд, Србија Тел: 0113818-134; Факс: 0113818-384; веб сајт: www.cip.rs.rs	Одговорни пројекат за пројекат опремења: Тијана Костић, дипл.инж.арх.	Унутрашња контрола: Ана Јакобић, дипл.инж.арх.	Руководилац организационог јединице: Зоран Митић, дипл.инж.арх.
Одговорни пројекат за архитектуру: Милош Илић, дипл.инж.арх.	Координатор пројекта: Бранко Гретић, дипл.инж.арх.	2013-31-APX-K08-L10	

Наручилац пројекта: "КООРДИНАЦИОНО ТЕЛО ВЛАДЕ РЕПУБЛИКЕ СРБИЈЕ ЗА ОПШТИНЕ ПРЕШЕВО, БУЈАНОВАЦ И МЕДВЕЂУ" - БЕОГРАД		Објекат: ЕКОНОМСКИ ФАКУЛТЕТ У СУБОТИЦИ - ОДЕЉЕЊЕ У БУЈАНОВЦУ		Фаза пројекта: ГЛАВНИ	
		НАМЕШТАЈ ПО МЕРИ		Размера: Р 1:25	
Цртеж:	ПОЛИЦА У ТРОКАДЕРУ			Ознака:	У5
Шема:					
Зидарска мера:	30*90*180 цм				
Опис:	<p>Полица димензија 30*90*180 цм, израђен од универа $d=18$ мм. Полица се састоји из више сегмената, отвореним деловима и фиоком, распоређеним као у шеми. Кантовање свих елемената АБС таком. Сокла полице је 10 цм. Ручице су од ливене пластике са профилацијом, у боји алуминијума-мат 9006 по RAL стандарду.</p> <p>Произвођач је дужан да изради радионичке цртеже и на њих добије сагласност пројектанта и наручиоца.</p>				
Етажа:	приземље	први спрат	други спрат		
	1	1	1		
Укупно:	3				
Напомена:	СВЕ МЕРЕ УЗЕТИ НА ЛИЦУ МЕСТА				
САОБРАЂАЈНИ ИНСТИТУТ ЦИП, д.о.о. Немањина 5, 11000 Београд, Србија Тел: 011/3018-034; Факс: 011/3018-024; веб сајт: www.cip.co.rs		Одговорни пројектант за пројекат опремења: Тијана Костић, дипл.инж.арх.		Унутрашња контрола: Анђа Савић, дипл.инж.арх.	
Одговорни пројектант за архитектуру: Ивана Илић, дипл.инж.арх.		Координатор пројекта: Бранко Пракетић, дипл.инж.арх.		Руководилац организационо-економске јединице: Зоран Митић, дипл.инж.арх.	
				2013-31-APX-K08-Ц11	

Наручилац пројекта: "КООРДИНАЦИОНО ТЕЛО ВЛАДЕ РЕПУБЛИКЕ СРБИЈЕ ЗА ОПШТИНЕ ПРЕШЕВО, БУЈАНОВАЦ И МЕДВЕЂУ" - БЕОГРАД		Објекат: ЕКОНОМСКИ ФАКУЛТЕТ У СУБОТИЦИ - ОДЕЉЕЊЕ У БУЈАНОВЦУ		Фаза пројекта: ГЛАВНИ	
		НАМЕШТАЈ ПО МЕРИ		Размера: Р 1:25	
Цртеж:	ПЛОЧЕ У САНИТАРНИМ БЛОКОВИМА			Ознака:	У6
					Број листа: 9
Шема:					
		изабрана боја универа			
Зидарска мера:	60*228*3 цм				
Опис:	<p>Плоча димензија 60*228*3цм, израђена од универа $d=30$ мм. Плочу фиксирати између зидова, помоћу металних држача. Предвиђено је бушење плоче за постављање лавабоа, који су предмет пројекта хидротехничких инсталација. Неопходно је да плоча буде обложена водонепропусном фолијом.</p> <p>Произвођач је дужан да изради радионичке цртеже и на њих добије сагласност пројектанта и наручиоца.</p>				
Етажа:	приземље	први спрат	други спрат		
	2	2	2		
Укупно:	6				
Напомена:	СВЕ МЕРЕ УЗЕТИ НА ЛИЦУ МЕСТА				
САОБРАЋАЈНИ ИНСТИТУТ ЦИП, д.о.о. Немањина 8, 11000 Београд, Србија Тел: 011/3018-124; Факс: 011/3018-024; веб сајт: www.aicp.co.rs		Одговорни пројектант за пројекат опремања: Тијана Костић, дипл.инж.арх.	Унутрашња контрола: Ања Савелј, дипл.инж.арх.	Руководилац организационо-извојне: Зоран Митић, дипл.инж.арх.	2013-31-APX-K08-Ц12
САОБРАЋАЈНИ ИНСТИТУТ ЦИП, д.о.о. Немањина 8, 11000 Београд, Србија Тел: 011/3018-124; Факс: 011/3018-024; веб сајт: www.aicp.co.rs		Одговорни пројектант за архитектуру: Ивана Илић, дипл.инж.арх.	Координатор пројекта: Бранка Призмић, дипл.инж.арх.		

Наручилац пројекта: "КООРДИНАЦИОНО ТЕЛО ВЛАДЕ РЕПУБЛИКЕ СРБИЈЕ ЗА ОПШТИНЕ ПРЕШЕВО, БУЈАНОВАЦ И МЕДВЕЂУ" - БЕОГРАД		Објекат: ЕКОНОМСКИ ФАКУЛТЕТ У СУБОТИЦИ - ОДЕЉЕЊЕ У БУЈАНОВЦУ		Фаза пројекта: ГЛАВНИ	
		НАМЕШТАЈ ПО МЕРИ		Размера: Р 1:25	
Цртеж:		РАДНИ СТО у кабинетима		Ознака: У7	
Шема:		<p>ОСНОВА</p> <p>ИЗГЛЕД</p> <p>ПРЕСЕК</p> <p>изабрана боја универа</p>			
Зидарска мера:		120*60*75 цм			
Опис:		<p>Радна плоча стола израђена је од универа дебљине 30 мм, заобљених ивица, кантована АБС траком. Конструкција стола је од квадратних челичних профила димензија 30*30мм, са гуменим или гвц стопама. Завршна обрада циви је пластификација у боји алуминијума-мат 9006 по RAL стандарду.</p> <p>Испод радне плоче са десне стране монтирати касету за кућиште рачунара, од универа дебљине 10 мм. Вежа плоче стола и конструкције је вијцима са машинском главом и двонавојним матицама. На радној плочи предвидети отвор за каблове. Сто је са клизном полицом за тастатуру испод радне плоче.</p> <p>Произвођач је дужан да изради радионичке цртеже и на њих добије сагласност пројектанта и наручиоца.</p>			
Етажа:		приземље		први спрат	
		9		-	
Укупно:		9			
Напомена:		СВЕ МЕРЕ УЗЕТИ НА ЛИЦУ МЕСТА			
САОБРАЋАЈНИ ИНСТИТУТ ЦИП, Д.О.О. Невалиева 8, 11000 Београд, Србија Тел: 011/2618-194; Факс: 011/2618-824; веб сајт: www.cip.co.rs		Одговорни пројектант за пројекат опремења: Тијана Костић, дипл.инж.арх.		Унутрашња контрола: Анија Савић, дипл.инж.арх.	
		Одговорни пројектант за архитектуру: Ивана Илић, дипл.инж.арх.		Координатор пројекта: Браниво Гржегић, дипл.инж.арх.	
				Руководилац организационо-економске јединице: Зоран Митић, дипл.инж.арх.	
				2013-31-APX-K08-Ц73	

Наручилац пројекта:
**"КООРДИНАЦИОНО ТЕЛО ВЛАДЕ РЕПУБЛИКЕ СРБИЈЕ
 ЗА ОПШТИНЕ ПРЕШЕВО, БУЈАНОВАЦ И МЕДВЕЂУ"
 - БЕОГРАД**

Објекат:
**ЕКОНОМСКИ ФАКУЛТЕТ У СУБОТИЦИ
 - ОДЕЉЕЊЕ У БУЈАНОВЦУ**

Фаза пројекта:
ГЛАВНИ

НАМЕШТАЈ ПО МЕРИ

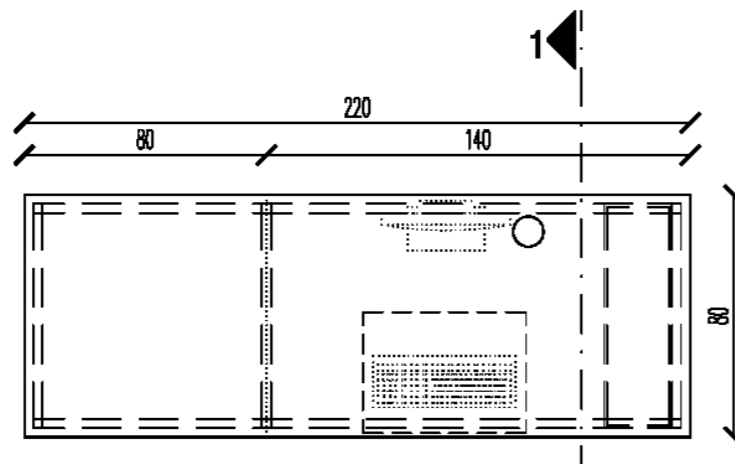
Размера:
Р 1:25

Цртеж:

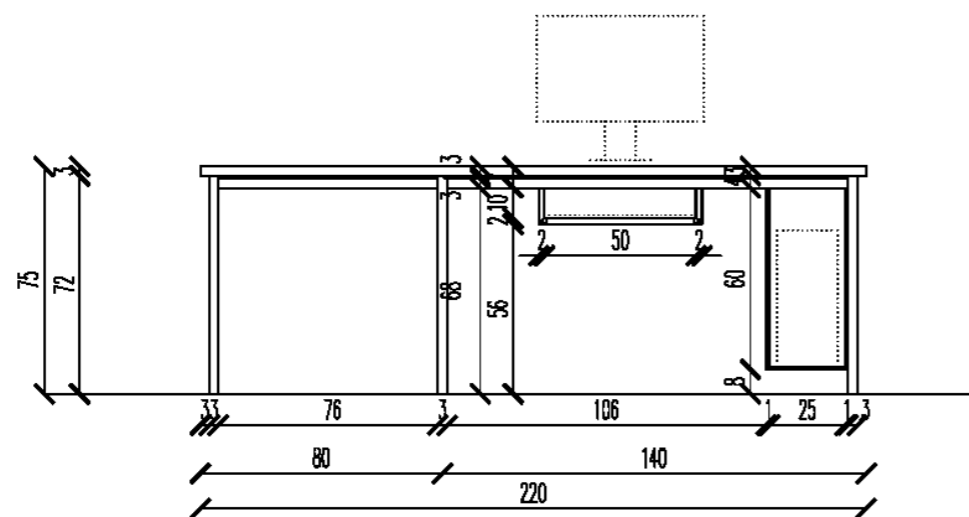
РАДНИ СТО са екстензијом

Ознака: **У8**

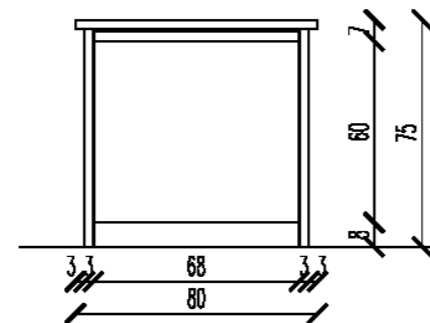
Број листа:
11



ОСНОВА



ИЗГЛЕД

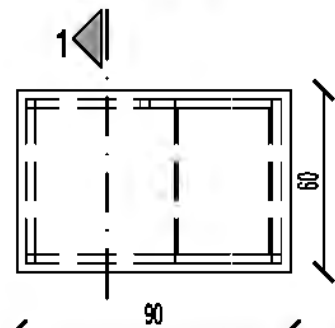

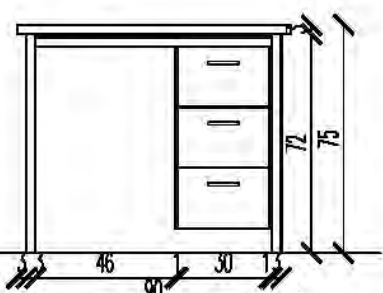
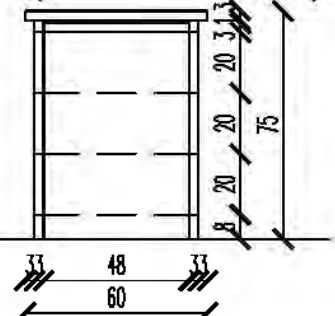




ПРЕСЕК



изабрана боја универа

Зидарска мера:	140+80*80*75 цм		
Опис:	<p>Радна плоча стола израђена је од универа дебљине 30 мм, заобљених ивица, кантована АБС траком. Конструкција стола је од квадратних челичних профила димензија 30*30мм, са гуменим или гвац стопама. Завршна обрада цеви је пластификација у боји алуминијума - мат 9006 по RAL стандарду. Радна површина намењена је за једно, уз проширење од 80 цм, као продужена радна површина. Испод радне плоче са десне од леве стране монтирати касету за кућиште рачунара, од универа дебљине 10 мм. Веза плоче стола и конструкције је вицима са машинском главом и двонавојним матицама. На радној плочи предвидети отвор за каблове. Сто је са клизном полицом за тастатуру испод радне плоче.</p> <p>Произвођач је дужан да изради радионичке цртеже и не њих добије сагласност пројектанта и наручиоца.</p>		
Етажа:	приземље	први спрат	други спрат
	2	-	-
Укупно:	2		
Напомена:	СВЕ МЕРЕ УЗЕТИ НА ЛИЦУ МЕСТА		

Наручилац пројекта: "КООРДИНАЦИОНО ТЕЛО ВЛАДЕ РЕПУБЛИКЕ СРБИЈЕ ЗА ОПШТИНЕ ПРЕШЕВО, БУЈАНОВАЦ И МЕДВЕЂУ" - БЕОГРАД		Објекат: ЕКОНОМСКИ ФАКУЛТЕТ У СУБОТИЦИ - ОДЕЉЕЊЕ У БУЈАНОВЦУ		Фаза пројекта: ГЛАВНИ			
		НАМЕШТАЈ ПО МЕРИ		Размера: Р 1:25			
Цртеж:	РАДНИ СТО у архиви			Ознака:	У9		
				Број листа: 12			
ОСНОВА							
ИЗГЛЕД							
ПРЕСЕК							
Зидарска мера:		60*90*75 цм					
Опис:		<p>Радна плоча стола израђена је од универа дебљине 30 мм, заобљених ивица, кантована АБС траком. Конструкција стола је од квадратних челичних профила димензија 30*30мм, са гуменим или пвц стопема. Завршна обрада цеви је пластификација у боји алуминијума-мат 9006 по RAL стандарду.</p> <p>Испод радне плоче са десне стране монтирати касету са три фиоке, од универа дебљине 10 мм (висине 20 цм, ширине 30 цм), са централном бравицом која је на предњој страни горње фиоке. Веза плоче стола и конструкције је вицима са машинском главом и двонавојним матицама.</p> <p>Произвођач је дужан да изради радионичке цртеже и на њих добије сагласност пројектанта и наручиоца.</p>					
Етажа:	приземље	први спрат	други спрат				
	1	-	-				
Укупно:	1						
Напомена:	СВЕ МЕРЕ УЗЕТИ НА ЛИЦУ МЕСТА						
 САОБРАЂАЈНИ ИНСТИТУТ ЦИП, д.о.о. Невалиева 8, 11000 Београд, Србија Тел: 011/3018-194; Факс: 011/3018-824; веб сајт: www.cip.co.rs		Одговорни пројектант за пројекат опремања: Тијана Костић, дипл.инж.арх.		Унутрашња контрола: Анђа Савић, дипл.инж.арх.		Руководилац организационо-економске јединице: Зоран Митић, дипл.инж.арх.	
Одговорни пројектант за архитектуру: Ивана Митић, дипл.инж.арх.		Координатор пројекта: Браниво Грковић, дипл.инж.арх.				2013-31-APX-K08-Ц15	

Наручилац пројекта:
"КООРДИНАЦИОНО ТЕЛО ВЛАДЕ РЕПУБЛИКЕ СРБИЈЕ ЗА ОПШТИНЕ ПРЕШЕВО, БУЈАНОВАЦ И МЕДВЕЂУ" - БЕОГРАД

Објекат:
ЕКОНОМСКИ ФАКУЛТЕТ У СУБОТИЦИ - ОДЕЉЕЊЕ У БУЈАНОВЦУ

Фаза пројекта:
ГЛАВНИ

Размера:
Р 1:25

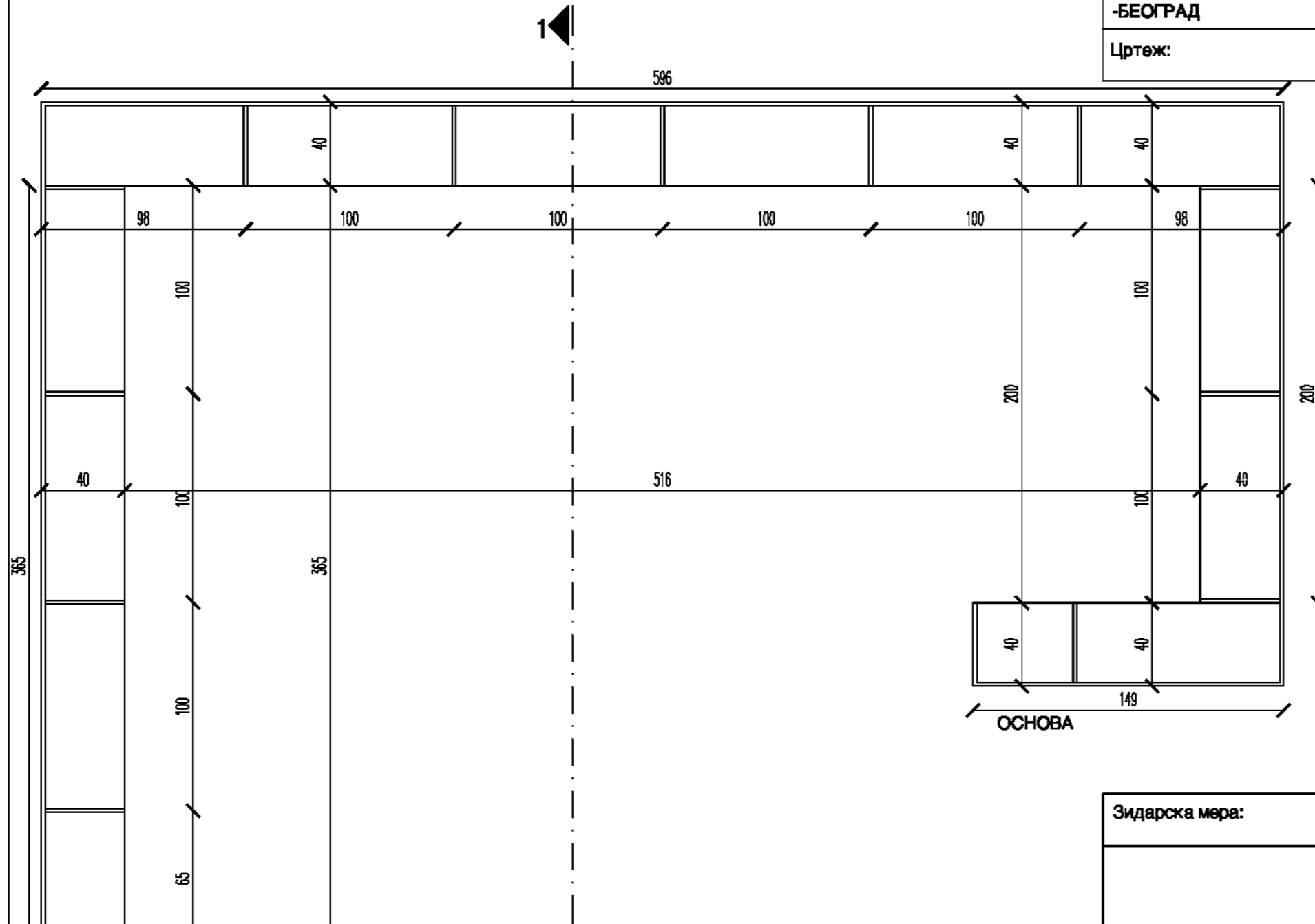
НАМЕШТАЈ ПО МЕРИ

Цртеж:

ПОЛИЦЕ у архиви

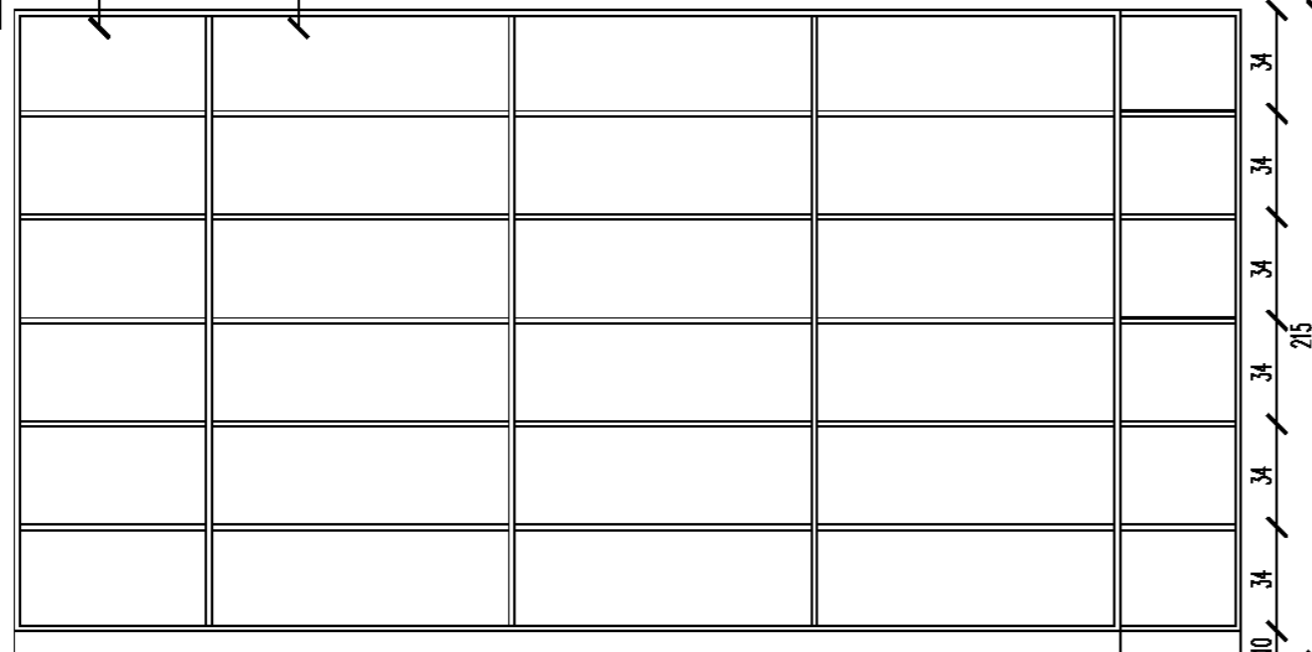
Ознака: **У11**

Број листа:
14



изабрана боја универа

ОСНОВА



ПРЕСЕК

Зидарска мера:	(365+596+200+149)*40*215 цм		
Опис:	<p>Полице израђене од универа дебљине 18 мм, заобљених ивица, кантованих АБС траком. Полице су отворене, намењене одлагању архивског материјала, димензија и поделе као у шеми.</p> <p>Произвођач је дужан да изради радионичке цртеже и на њих добије сагласност пројектанта и наручиоца.</p>		
Етажа:	приземље	први спрат	други спрат
	1	-	-
Укупно:	1		
Напомена:	СВЕ МЕРЕ УЗЕТИ НА ЛИЦУ МЕСТА		

САОБРАЋАЈНИ ИНСТИТУТ ЦИП, д.о.о.
 Немањина бр. 1000 Београд, Србија
 Контакт: 011 2678-134; Факс: 011 2678-324; веб сајт: www.acip.co.rs

Одговорни пројектант за пројекат објекта:
 Тијана Костић, дипл.инж.арх.

Унутрашња контрола:
 Ања Савић, дипл.инж.арх.

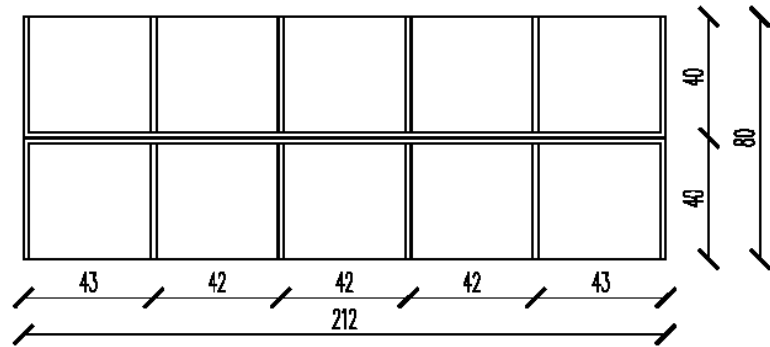
Руководилац организационе јединице:
 Зоран Митић, дипл.инж.арх.

Одговорни пројектант за пројектуру:
 Ирена Илић, дипл.инж.арх.

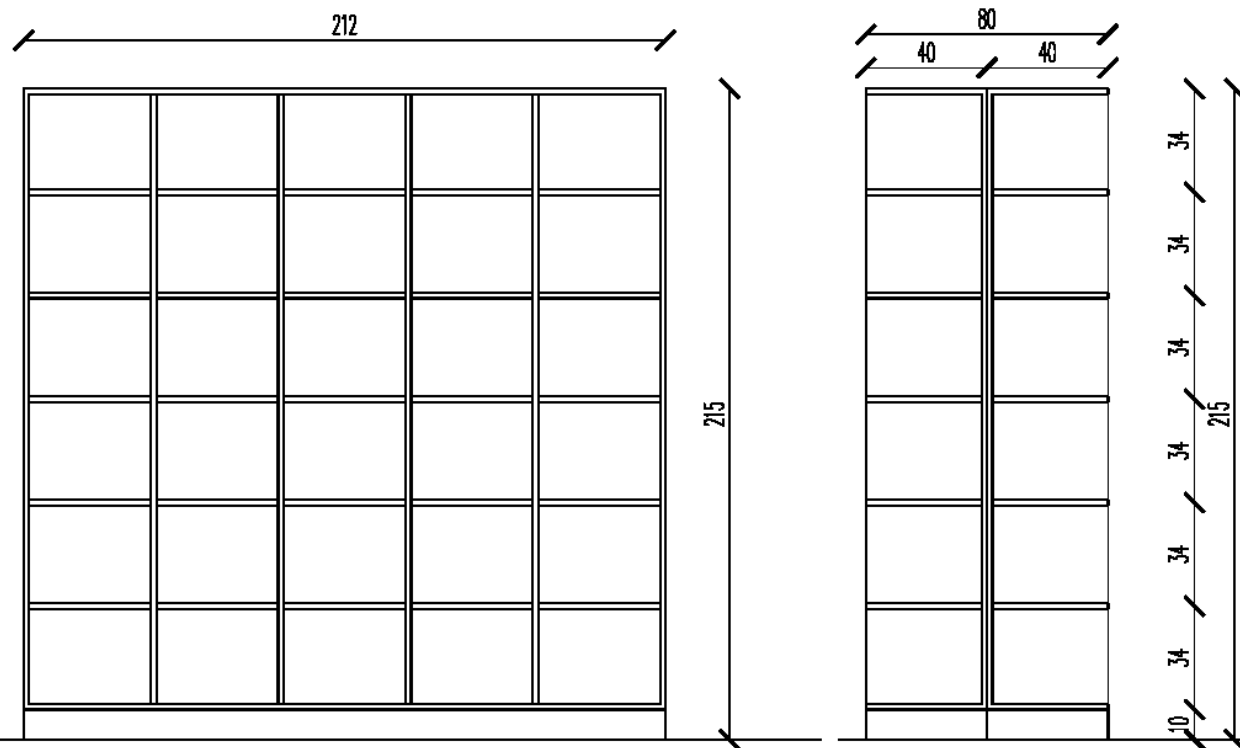
Координатор пројекта:
 Бранко Грукић, дипл.инж.арх.

2018-31-APX-K08-L17

Наручилац пројекта: "КООРДИНАЦИОНО ТЕЛО ВЛАДЕ РЕПУБЛИКЕ СРБИЈЕ ЗА ОПШТИНЕ ПРЕШЕВО, БУЈАНОВАЦ И МЕДВЕЂУ" - БЕОГРАД	Објекат: ЕКОНОМСКИ ФАКУЛТЕТ У СУБОТИЦИ - ОДЕЉЕЊЕ У БУЈАНОВЦУ	Фаза пројекта: ГЛАВНИ
	НАМЕШТАЈ ПО МЕРИ	Размера: Р 1:25
Цртеж:	ПОЛИЦЕ у архиви	Ознака: У12 Број листа: 15



ОСНОВА



ИЗГЛЕД

ПРЕСЕК



изабрана боја универа

Зидарска мера:	2*(212*40*215) цм		
Опис:	<p>Полице израђене од универа дебљине 18 мм, заобљених ивица, кантованих АБС траком. Полице су отворене, намењене одлагању архивског материјала, димезија и поделе као у шеми.</p> <p>Произвођач је дужан да изради радионичке цртеже и на њих добије сагласност пројектанта и наручиоца.</p>		
Етажа:	приземље	први спрат	други спрат
	1	.	.
Укупно:	1		
Напомена:	СВЕ МЕРЕ УЗЕТИ НА ЛИЦУ МЕСТА		

Наручилац пројекта:
 "КООРДИНАЦИОНО ТЕЛО ВЛАДЕ РЕПУБЛИКЕ
 СРБИЈЕ
 ЗА ОПШТИНЕ ПРЕШЕВО, БУЈАНОВАЦ И МЕДВЕБУ"
 -БЕОГРАД

Објекат:
 ЕКОНОМСКИ ФАКУЛТЕТ У СУБОТИЦИ
 -ОДЕЉЕЊЕ У БУЈАНОВЦУ

Фаза пројекта:
 ГЛАВНИ

НАМЕШТАЈ ПО МЕРИ

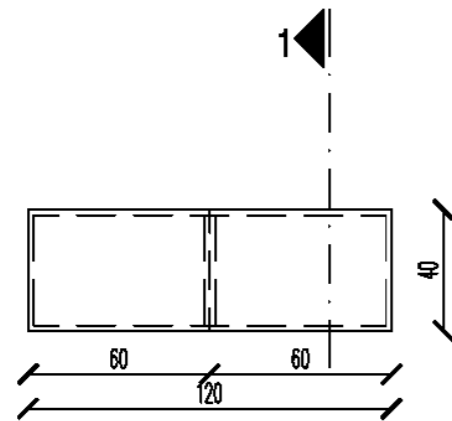
Размера:
 Р 1:25

Цртеж:

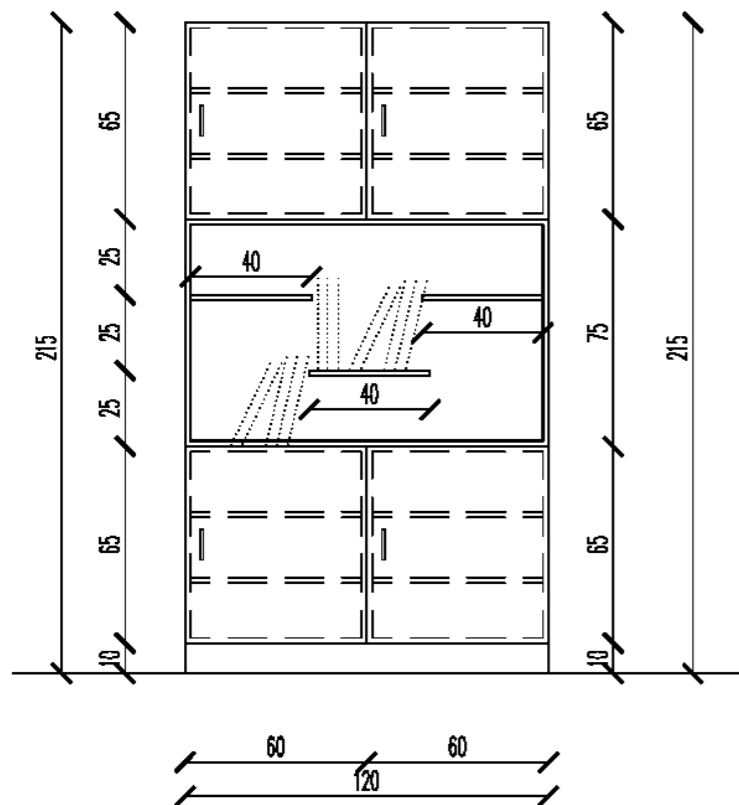
УСКИ ОРМАН-ПОЛИЦА

Ознака: **У13**

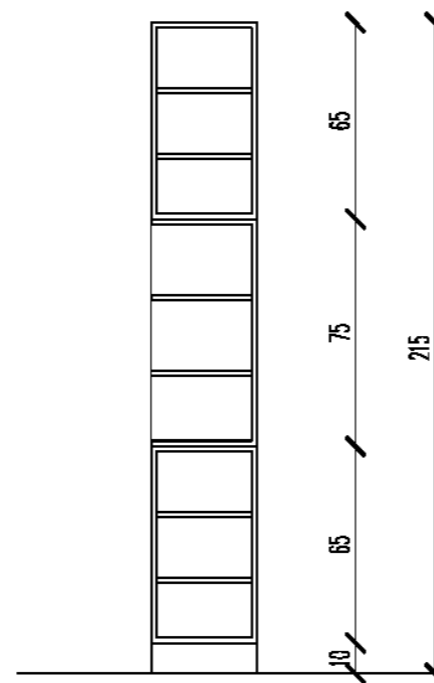
Број листа:
16



ОСНОВА



ИЗГЛЕД



ПРЕСЕК



изабрана боја универа

Зидарска мера:	120*40*215 цм		
Опис:	<p>Уски орман димензија 120*40*215 цм, израђен од универа д=18 мм. Орман се састоји из три дела: доњег и горњег сегмента, са вратима и полицама прилагодљиве висине, и средњег који је отворен са предње стране и издвојен полицама распоређеним као у шеми. Кантовање свих елемената АБС таком. Сокла ормана је 10 цм. Ручице су од ливене пластике са профилирањем, у боји алуминијума-мат 9006 по RAL стандарду.</p> <p>Произвођач је дужан да изради радионичке цртеже и на њих добије сагласност пројектанта и наручиоца.</p>		
Етажа:	приземље	први спрат	други спрат
	6	-	-
Укупно:	6		
Напомена:	СВЕ МЕРЕ УЗЕТИ НА ЛИЦУ МЕСТА		

Наручилац пројекта:
**"КООРДИНАЦИОНО ТЕЛО ВЛАДЕ РЕПУБЛИКЕ СРБИЈЕ
 ЗА ОПШТИНЕ ПРЕШЕВО, БУЈАНОВАЦ И МЕДВЕЂУ"
 - БЕОГРАД**

Објекат:
**ЕКОНОМСКИ ФАКУЛТЕТ У СУБОТИЦИ
 - ОДЕЉЕЊЕ У БУЈАНОВЦУ**

Фаза пројекта:
ГЛАВНИ

НАМЕШТАЈ ПО МЕРИ

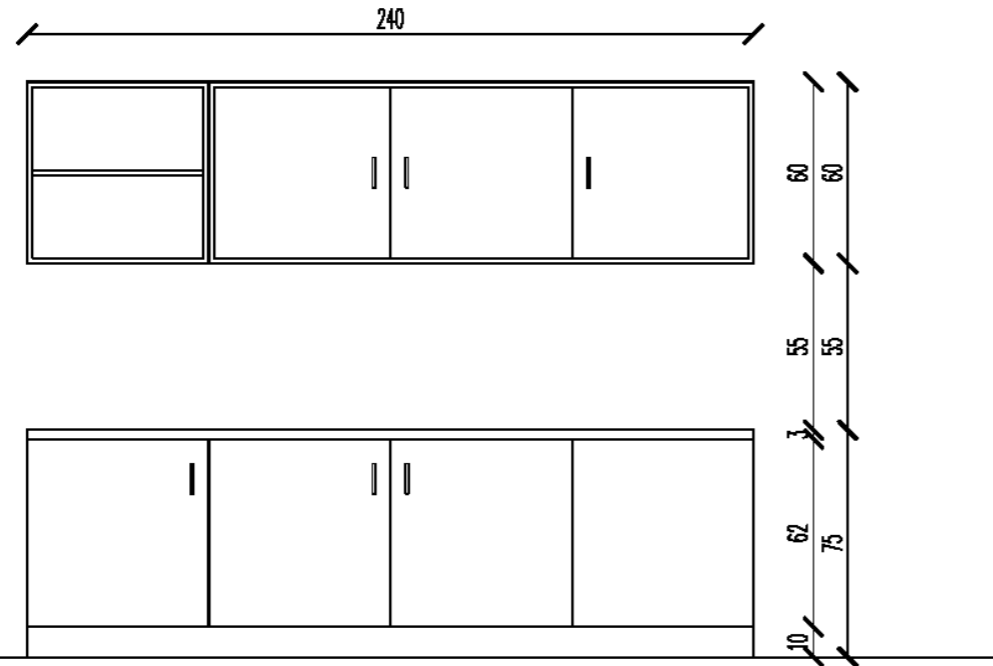
Размера:
Р 1:25

Цртеж:

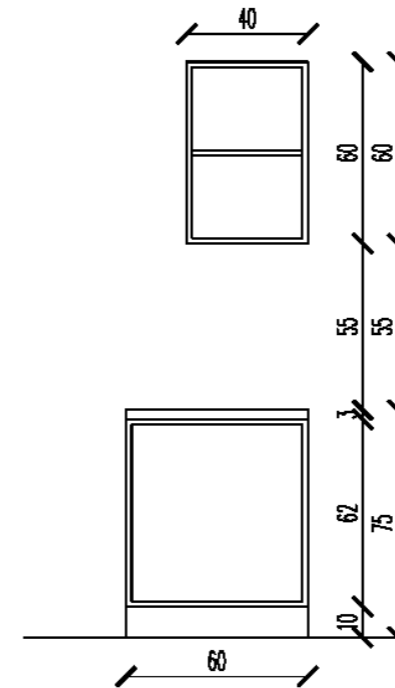
КУХИЊА

Ознака:
У14 У15

Број листа:
17



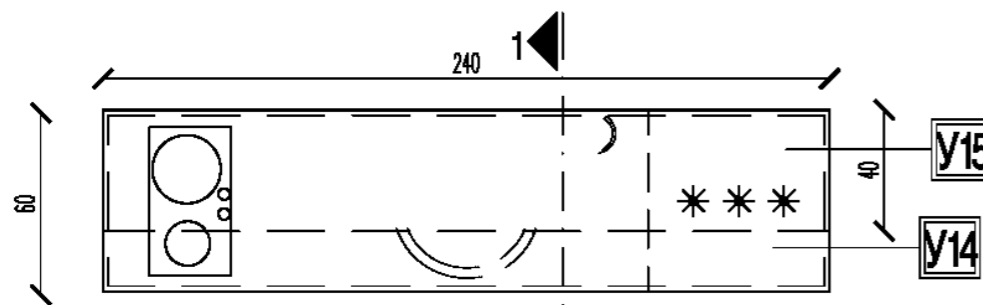
ИЗГЛЕД



ПРЕСЕК



изабрана боја универа



ОСНОВА

Зидарска мера:	240*60*75 и 240*40*60 цм		
Опис:	<p>Кухињски делови, израђени од универа $d=18$ мм. Из два дела: доњег и горњег сегмента, са вратима и полицама прилагодљиве висине. Кантовање свих елемената АБС таком. Сокла је 10 цм. Ручице су од ливене пластике са профилацијом, у боји алуминијума-мат 9006 по RAL стандарду.</p> <p>Пошто су предвиђени уградни судопер (део пројекта хидротехничких инсталација), фриџидер и шпорет, потребно је у пројектованим елементима изградити отворе зарад уградње елемената који се купују по наруџбини. Неопходно је да радна плоча буде обложена водонепропусном фолијом.</p> <p>Произвођач је дужан да изради радионичке цртеже и на њих добије сагласност пројектанта и наручиоца.</p>		
Етажа:	приземље	први спрат	други спрат
	1	-	-
Укупно:	1		
Напомена:	СВЕ МЕРЕ УЗЕТИ НА ЛИЦУ МЕСТА		

Наручилац пројекта:
"КООРДИНАЦИОНО ТЕЛО ВЛАДЕ РЕПУБЛИКЕ СРБИЈЕ ЗА ОПШТИНЕ ПРЕШЕВО, БУЈАНОВАЦ И МЕДВЕЂУ" - БЕОГРАД

Објекат:
ЕКОНОМСКИ ФАКУЛТЕТ У СУБОТИЦИ - ОДЕЉЕЊЕ У БУЈАНОВЦУ

Фаза пројекта:
ГЛАВНИ

НАМЕШТАЈ ПО МЕРИ

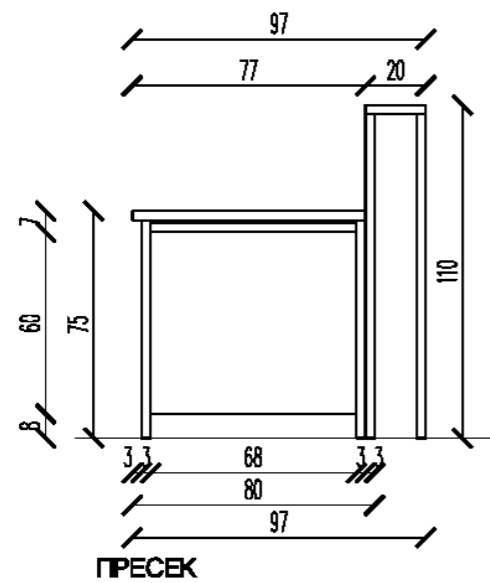
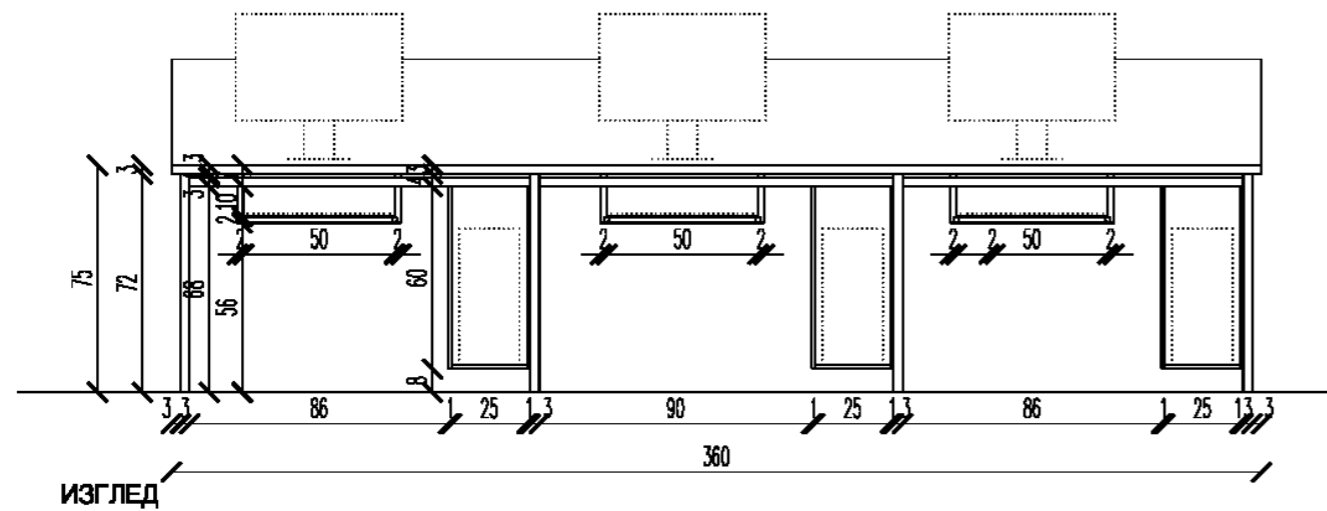
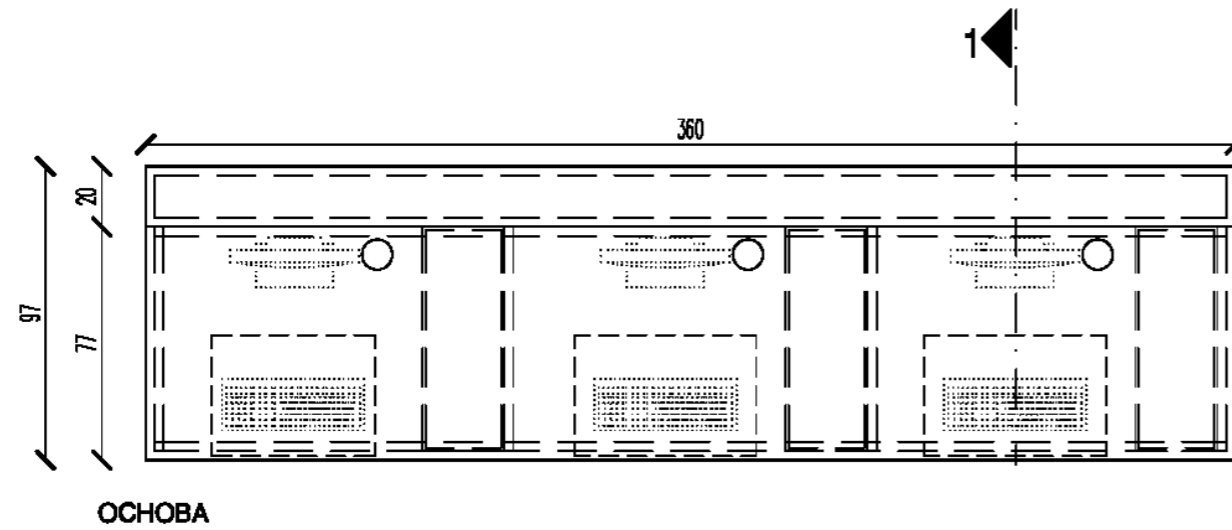
Размера:
Р 1:25

Цртеж:

ПУЛТ у студентској служби

Ознака: **У17**

Број листа:
19



изабрана боја универа

Зидарска мера:	360*97*75 (110) цм		
Опис:	<p>Радна плоча пулта израђена је од универа дебљине 30 мм, заобљених ивица, кантована АБС траком. Конструкција стола је од квадратних челичних профила димензија 30*30мм, са гуменим или пвц стопама. Завршна обрада цеви је пластификација у боји алуминијума-мат 9006 по RAL стандарду. Радна површина намењена је за троје. Испод радне плоче са десне стране монтирати касету за кућиште рачунара (за сва три места), од универа дебљине 10 мм. Веза плоче стола и конструкције је вијцима са машинском главом и двонавојним матицама. На радној плочи предвидети отвор за каблове. Сто је са три клизне полице за тастатуру испод радне плоче. Пулт на висини 110 цм, ради се од плоче универа дебљине 30 мм, димензија као у шеми.</p> <p>Произвођач је дужан да изради радионичке цртеже и на њих добије сагласност пројектанта и наручиоца.</p>		
Етажа:	приземље	први спрат	други спрат
	1	-	-
Укупно:	1		
Напомена:	СВЕ МЕРЕ УЗЕТИ НА ЛИЦУ МЕСТА		

Наручилац пројекта: "КООРДИНАЦИОНО ТЕЛО ВЛАДЕ РЕПУБЛИКЕ СРБИЈЕ ЗА ОПШТИНЕ ПРЕШЕВО, БУЈАНОВАЦ И МЕДВЕЂУ" - БЕОГРАД	Објекат: ЕКОНОМСКИ ФАКУЛТЕТ У СУБОТИЦИ - ОДЕЉЕЊЕ У БУЈАНОВЦУ	Фаза пројекта: ГЛАВНИ
	НАМЕШТАЈ ПО МЕРИ	Размера: Р 1:88

Цртеж:	РАДНИ СТО-мала катедра	Ознака: У18	Број листа: 20
--------	------------------------	----------------	-------------------

ОСНОВА

ИЗГЛЕД

ПРЕСЕК

изабрана боја универа

Зидарска мера:	80*140*75 цм
----------------	---------------------

Опис:

Радна плоча стола израђена је од универа дебљине 30 мм, заобљених ивица, кантована АБС траком. Конструкција стола је од квадратних челичних профила димензија 30*30мм, са гуменим или пвц стопема. Завршна обрада цеви је пластификација у боји алуминијума-мат 9006 по RAL стандарду.

На горњој ивици стола (као што је дато у шеми) направити отвор у радној плочи зарад монтирања инсталационог канала (предмет пројекта тт и електро инсталација), у ком се налазе прикључци мрежи и сл. На површини стола канал обложити плочама од универа. Са три бочне стране (као што је дато у шеми) поставити плочу од универа дебљине 18 мм, висине 50 цм, од доње ивице радне плоче.

Вежа плоче стола и конструкције је вицима са машинском главом и двонавојним матицама.

Произвођач је дужан да изради радионичке цртеже и на њих добије сагласност пројектанта и наручиоца.

Етажа:	приземље	први спрат	други спрат
	-	3	3
Укупно:	6		

Напомена: **СВЕ МЕРЕ УЗЕТИ НА ЛИЦУ МЕСТА**

Наручилац пројекта:
"КООРДИНАЦИОНО ТЕЛО ВЛАДЕ РЕПУБЛИКЕ СРБИЈЕ ЗА ОПШТИНЕ ПРЕШЕВО, БУЈАНОВАЦ И МЕДВЕЂУ" - БЕОГРАД

Објекат:
ЕКОНОМСКИ ФАКУЛТЕТ У СУБОТИЦИ - ОДЕЉЕЊЕ У БУЈАНОВЦУ

Фаза пројекта:
ГЛАВНИ

НАМЕШТАЈ ПО МЕРИ

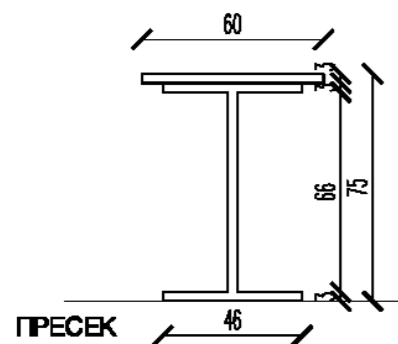
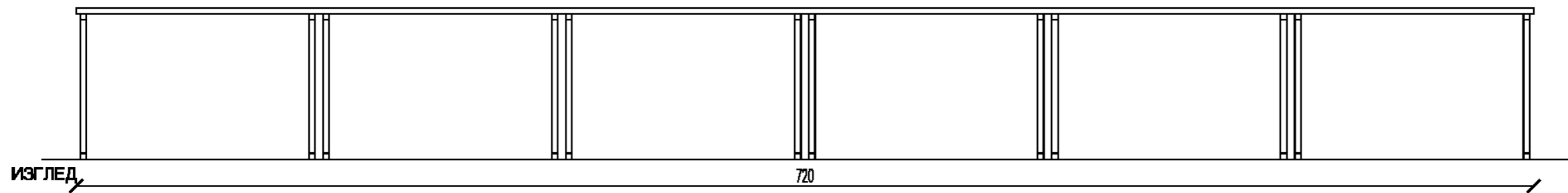
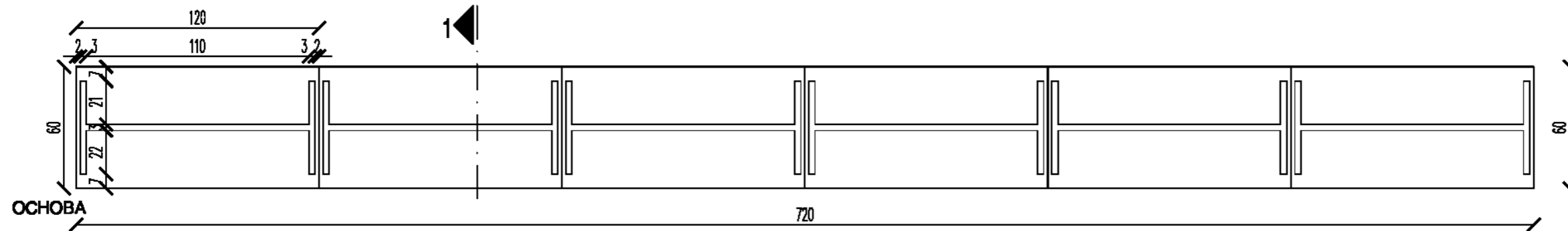
Размера:
Р 1:88

Цртеж:

РАДНИ СТО - једна дужна јединица седења у салама

Ознака: **У19**

Број листа:
21



изабрана боја универа

Зидарска мера:	60*720*75 цм		
Опис:	<p>Радна плоча стола израђена је од универа дебљине 30 мм, заобљених ивица, кантована АБС траком. Конструкција стола је од квадратних челичних профила димензија 30*30мм (конструисаних у I профил), са гуменим или пац стопама. Завршна обрада циви је пластификација у боји алуминијума - мат 8006 по RAL стандарду. Вежа плоче стола и конструкције је вијцима са машинском главом и дронавојним матицама.</p> <p>Произвођач је дужан да изради радионичке цртеже и на њих добије сагласност пројектанта и наручиоца.</p>		
Етажа:	приземље	први спрат	други спрат
	-	20	20
Укупно:	40		
Напомена:	СВЕ МЕРЕ УЗЕТИ НА ЛИЦУ МЕСТА		

САОБРАЋАЈНИ ИНСТИТУТ ЦИП, д.о.о.
 Немањина бр. 1000 Београд, Србија
 Контакт: 011 2678-134; Факс: 011 2678-324; веб сајт: www.akip.co.rs

Одговорни пројектант за пројекат опремања:
 Тијана Костић, дипл.инж.арх.

Унутрашња контрола:
 Ања Савић, дипл.инж.арх.

Руководилац организационе јединице:
 Зоран Митић, дипл.инж.арх.

Одговорни пројектант за архитектуру:
 Ирена Илић, дипл.инж.арх.

Координатор пројекта:
 Бранко Грковић, дипл.инж.арх.

2013-31-APX-K08-L24

Наручилац пројекта: "КООРДИНАЦИОНО ТЕЛО ВЛАДЕ РЕПУБЛИКЕ СРБИЈЕ ЗА ОПШТИНЕ ПРЕШЕВО, БУЈАНОВАЦ И МЕДВЕЂУ" - БЕОГРАД		Објекат: ЕКОНОМСКИ ФАКУЛТЕТ У СУБОТИЦИ - ОДЕЉЕЊЕ У БУЈАНОВЦУ		Фаза пројекта: ГЛАВНИ	
		НАМЕШТАЈ ПО МЕРИ		Размера: Р 1:25	
Цртеж:	ПОЛИЦЕ у холу			Ознака:	У20
				Број листа:	22
Шема:					изабрана боја универа
Зидарска мера:	35*500*3 цм				
Опис:	<p>Плоча димензија 35*500*3цм, израђена од универа д=30 мм. Плочу фиксирати на зидове, помоћу металних држача, на висини од 110 цм од пода.</p> <p>Произвођач је дужан да изради радионичке цртеже и на њих добије сагласност пројектанта и наручиоца.</p>				
Етажа:	приземље	први спрат	други спрат		
	-	1	1		
Укупно:	2				
Напомена:	СВЕ МЕРЕ УЗЕТИ НА ЛИЦУ МЕСТА				
САОБРАЋАЈНИ ИНСТИТУТ ЦИП, д.о.о. Немањина 8, 11000 Београд, Србија Тел: 011/3018-124; Факс: 011/3018-024; web site: www.aicp.co.rs		Одговорни пројектант за пројекат опремања: Тијана Костић, дипл.инж.арх.		Уметничка контрола: Аиша Савић, дипл.инж.арх.	
Одговорни пројектант за архитектуру: Ивана Милић, дипл.инж.арх.		Координатор пројекта: Бранко Пражетић, дипл.инж.арх.		Руководилац организационо-извојачке јединице: Зоран Митић, дипл.инж.арх.	
				2013-31-APX-K08-Ц25	

Наручилац пројекта:
 "КООРДИНАЦИОНО ТЕЛО ВЛАДЕ РЕПУБЛИКЕ
 СРБИЈЕ
 ЗА ОПШТИНЕ ПРЕШЕВО, БУЈАНОВАЦ И МЕДВЕЂУ"
 - БЕОГРАД

Објекат:
 ЕКОНОМСКИ ФАКУЛТЕТ У СУБОТИЦИ
 - ОДЕЉЕЊЕ У БУЈАНОВЦУ

Фаза пројекта:
 ГЛАВНИ

НАМЕШТАЈ ПО МЕРИ

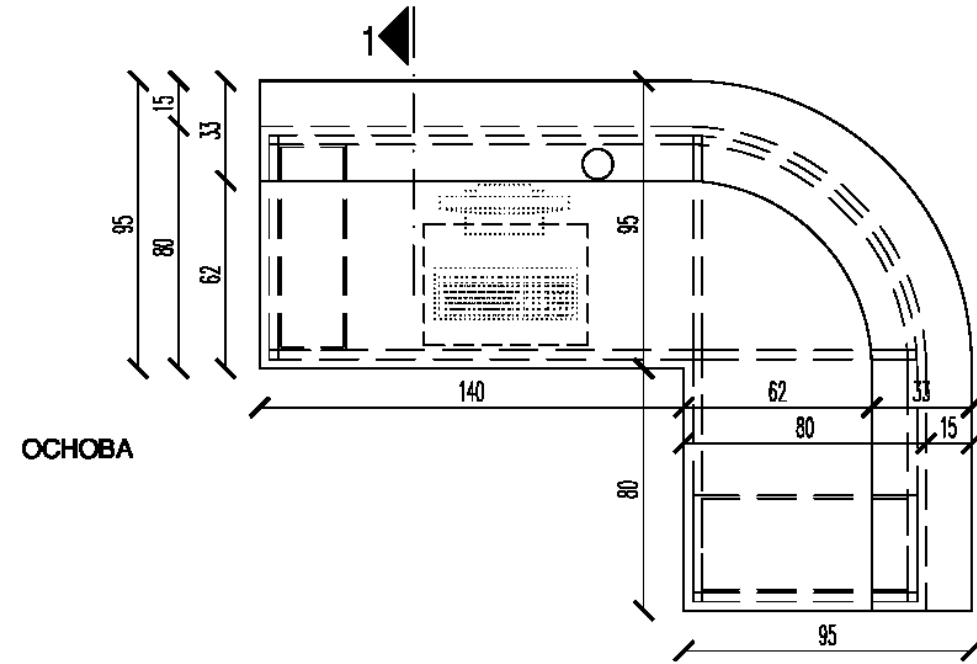
Размера:
 Р 1:25

Цртеж:

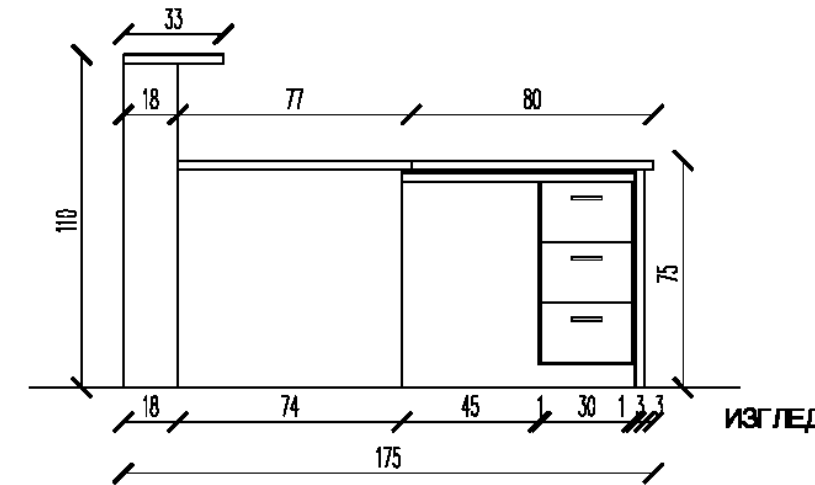
ПУЛТ БИБЛИОТЕКАРА

Ознака:
 У21

Број листа:
 23



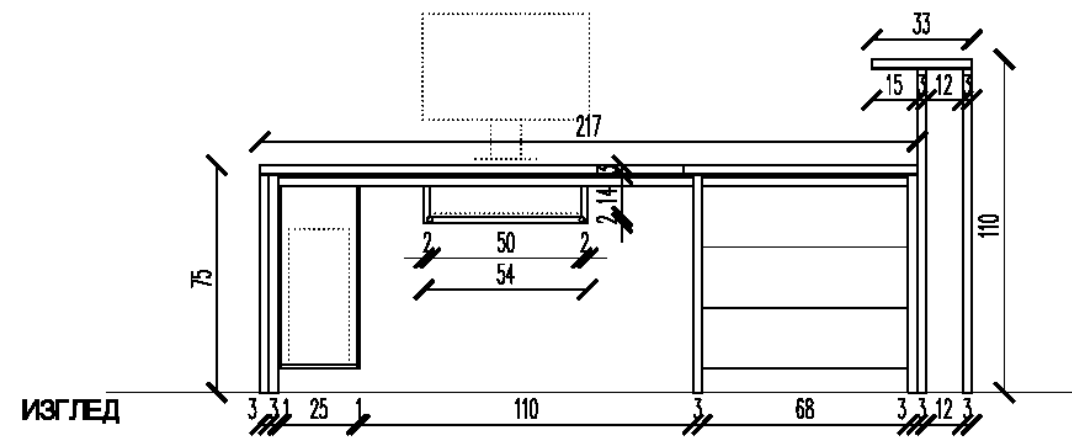
ОСНОВА



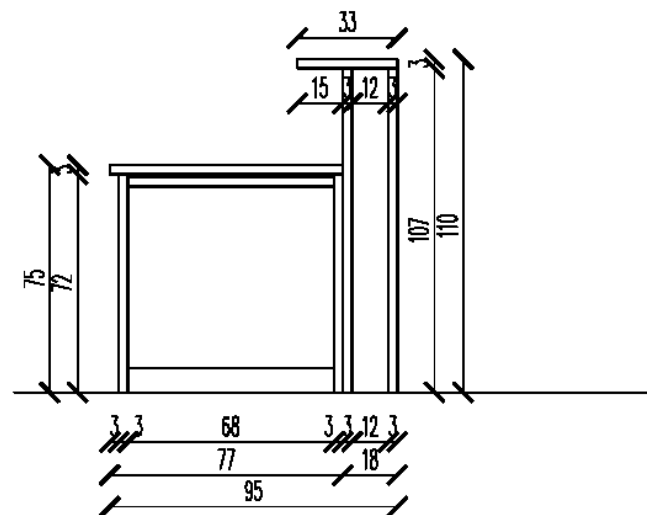
ИЗГЛЕД



изабрана боја универа



ИЗГЛЕД



ПРЕСЕК

Зидарска мера:	(140+80)*95*75 (110) цм		
Опис:	<p>Радна плоча пулта израђена је од универа дебљине 30 мм, заобљених ивица, кантована АБС траком. Конструкција стола је од квадратних челичних профила димензија 30*30мм, са гуменим или пац стопама. Завршна обрада цеви је пластификација у боји алуминијума-мат 9006 по RAL стандарду. Радна површина намењена је за једно, уз проширење, као продужена радна површина.</p> <p>Испод радне плоче са леве стране монтирати касету за кућиште рачунара, од универа дебљине 10 мм, а у десном углу простор за три фиоке, од универа дебљине 10 мм (висине 20 цм, ширине 30 цм), са централном бравицом која је на предњој страни горње фиоке. Вежа плоче стола и конструкције је вијцима са машинском главом и двонавојним матицама. На радној плочи предвидети отвор за каблове. Сто је са клизном полицом за тастатуру испод радне плоче. Пулт на висини 110 цм, ради се од плоче универа дебљине 30 мм, димензија као у шеми.</p> <p>Произвођач је дужан да изради радионичке цртеже и на њих добије сагласност пројектанта и наручиоца.</p>		
Етажа:	приземље	први спрат	други спрат
	-	1	-
Укупно:	1		
Напомена:	СВЕ МЕРЕ УЗЕТИ НА ЛИЦУ МЕСТА		

Наручилац пројекта:
 "КООРДИНАЦИОНО ТЕЛО ВЛАДЕ РЕПУБЛИКЕ
 СРБИЈЕ
 ЗА ОПШТИНЕ ПРЕШЕВО, БУЈАНОВАЦ И МЕДВЕЂУ"
 -БЕОГРАД

Објекат:
 ЕКОНОМСКИ ФАКУЛТЕТ У СУБОТИЦИ
 -ОДЕЉЕЊЕ У БУЈАНОВЦУ

Фаза пројекта:
 ГЛАВНИ

НАМЕШТАЈ ПО МЕРИ

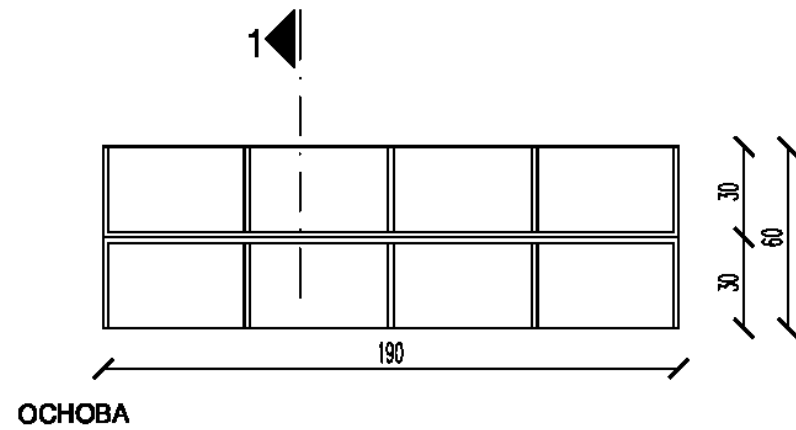
Размера:
 Р 1:25

Цртеж:

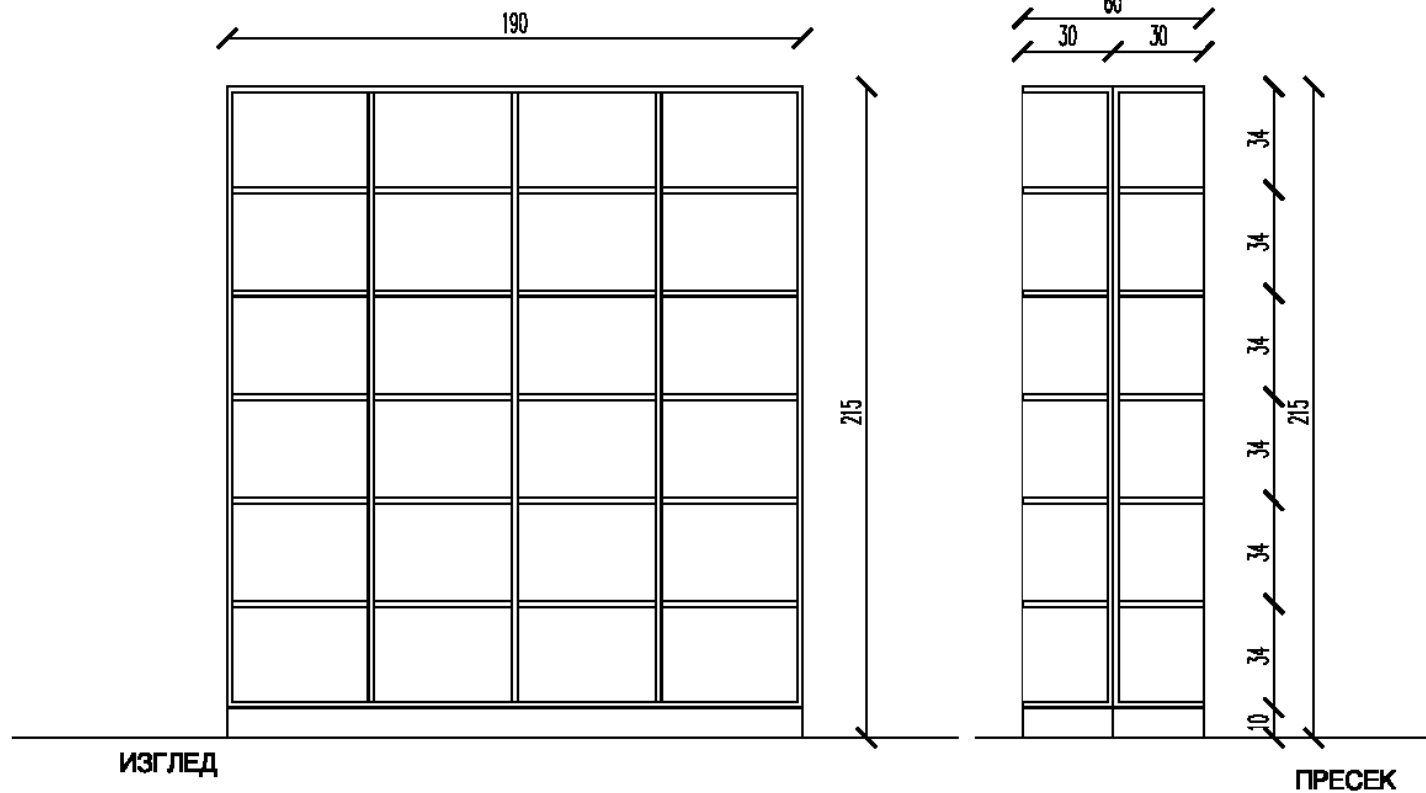
ПОЛИЦЕ у библиотеци

Ознака: **У22**

Број листа:
24



ОСНОВА



ИЗГЛЕД

ПРЕСЕК



изабрана боја универа

Зидарска мера:	2*(190*30*215) цм		
Опис:	<p>Полице израђене од универа дебљине 18 мм, заобљених ивица, кантованих АБС траком. Полице су отворене, намењене одлагању архивског материјала, димезија и поделе као у шеми.</p> <p>Произвођач је дужан да изради радионичке цртеже и на њих добије сагласност пројектанта и наручиоца.</p>		
Етажа:	приземље	први спрат	други спрат
	-	1	-
Укупно:	1		
Напомена:	СВЕ МЕРЕ УЗЕТИ НА ЛИЦУ МЕСТА		

Наручилац пројекта:
 "КООРДИНАЦИОНО ТЕЛО ВЛАДЕ РЕПУБЛИКЕ
 СРБИЈЕ
 ЗА ОПШТИНЕ ПРЕШЕВО, БУЈАНОВАЦ И МЕДВЕЂУ"
 - БЕОГРАД

Објекат:
 ЕКОНОМСКИ ФАКУЛТЕТ У СУБОТИЦИ
 - ОДЕЉЕЊЕ У БУЈАНОВЦУ

Фаза пројекта:
 ГЛАВНИ

НАМЕШТАЈ ПО МЕРИ

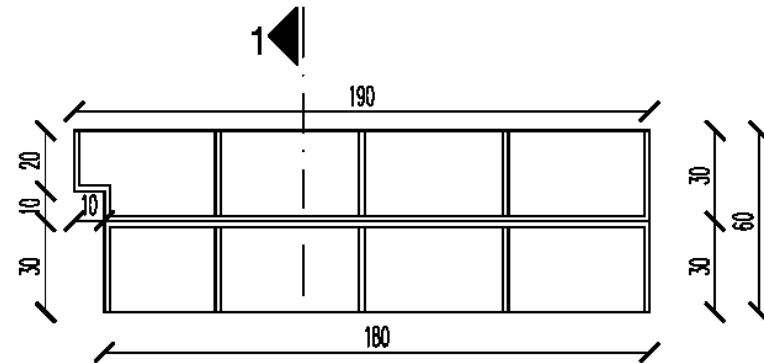
Размера:
 Р 1:25

Цртеж:

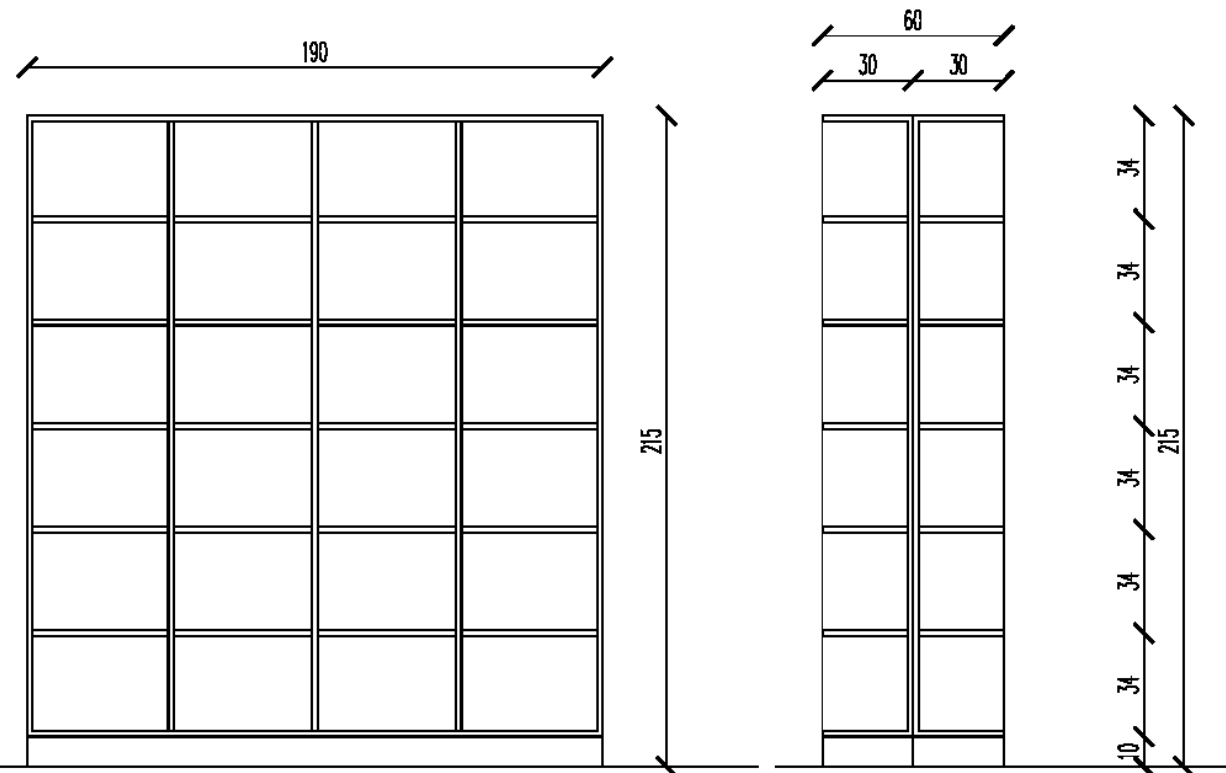
ПОЛИЦЕ у библиотеци

Ознака: **У22***

Број листа:
25



ОСНОВА



ИЗГЛЕД

ПРЕСЕК



изабрана боја универа

Зидарска мера:	2*(190*30*215) цм		
Опис:	<p>Полице израђене од универа дебљине 18 мм, заобљених ивица, кантованих АБС траком. Полице су отворене, намењене одлагању архивског материјала, димезија и поделе као у шеми.</p> <p>Произвођач је дужан да изради радионичке цртеже и на њих добије сагласност пројектанта и наручиоца.</p>		
Етажа:	приземље	први спрат	други спрат
	-	1	-
Укупно:	1		
Напомена:	СВЕ МЕРЕ УЗЕТИ НА ЛИЦУ МЕСТА		

Наручилац пројекта:
 "КООРДИНАЦИОНО ТЕЛО ВЛАДЕ РЕПУБЛИКЕ
 СРБИЈЕ
 ЗА ОПШТИНЕ ПРЕШЕВО, БУЈАНОВАЦ И МЕДВЕЂУ"
 - БЕОГРАД

Објекат:
 ЕКОНОМСКИ ФАКУЛТЕТ У СУБОТИЦИ
 - ОДЕЉЕЊЕ У БУЈАНОВЦУ

Фаза пројекта:
 ГЛАВНИ

НАМЕШТАЈ ПО МЕРИ

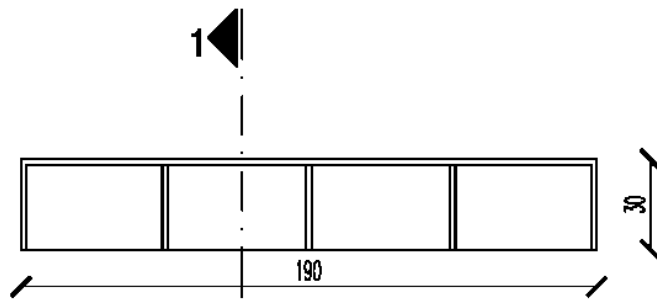
Размера:
 Р 1:25

Цртеж:

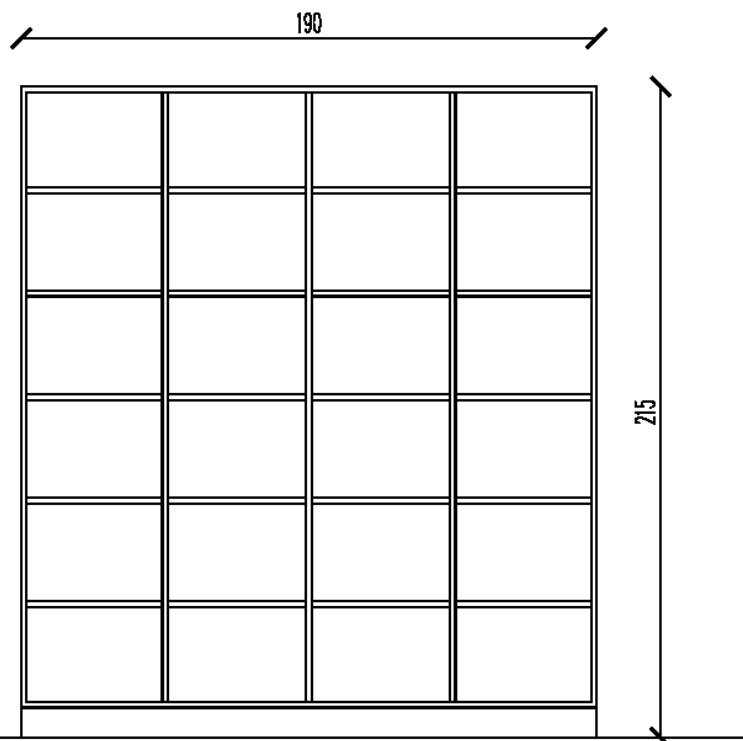
ПОЛИЦЕ у библиотеци

Ознака: **У22***

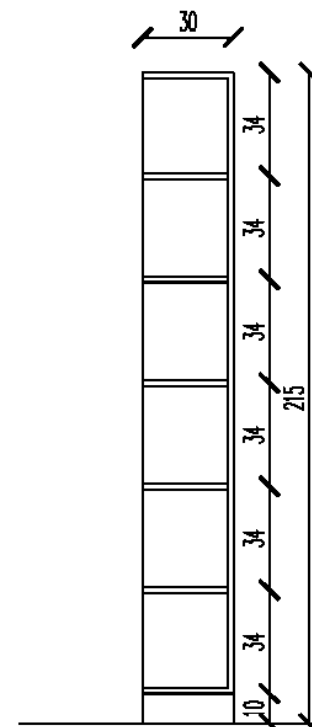
Број листа:
26



ОСНОВА



ИЗГЛЕД



ПРЕСЕК

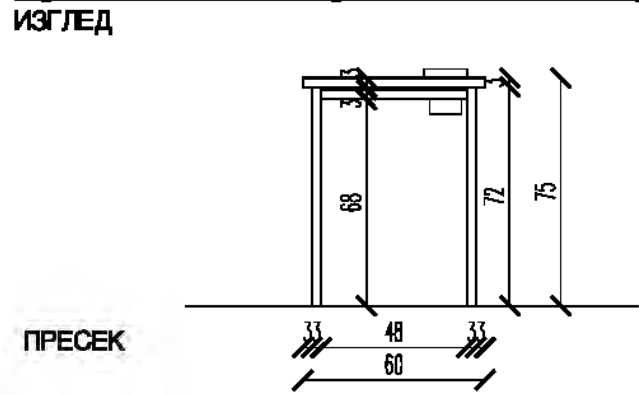
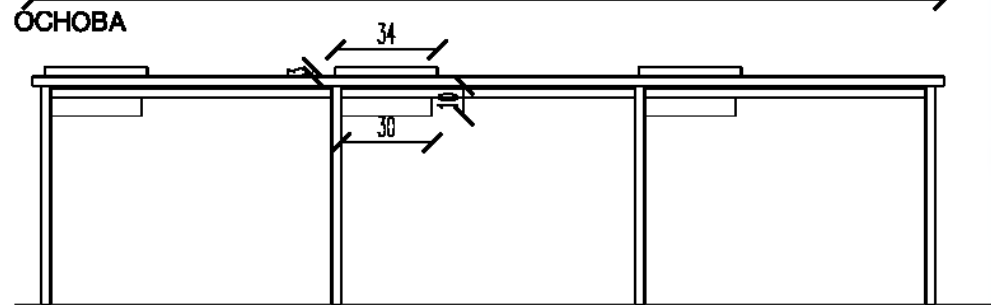
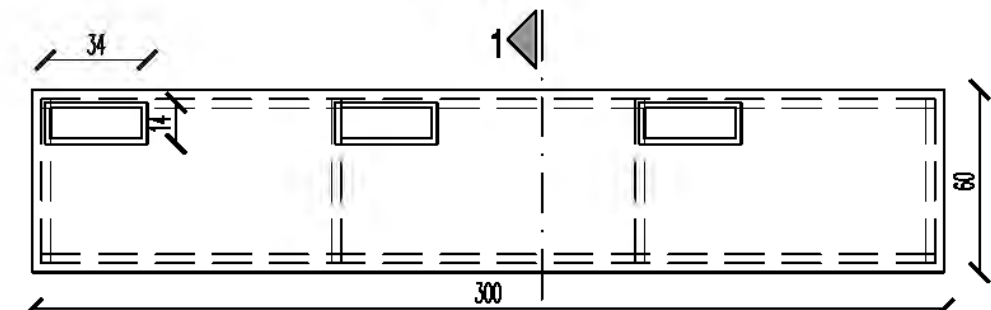


изабрана боја универа

Зидарска мера:	190*30*215 цм		
Опис:	<p>Полице израђене од универа дебљине 18 мм, заобљених ивица, кантованих АБС траком. Полице су отворене, намењене одлагању архивског материјала, димезија и поделе као у шеми.</p> <p>Произвођач је дужан да изради радионичке цртеже и на њих добије сагласност пројектанта и наручиоца.</p>		
Етажа:	приземље	први спрат	други спрат
	-	1	-
Укупно:	1		
Напомена:	СВЕ МЕРЕ УЗЕТИ НА ЛИЦУ МЕСТА		

Наручилац пројекта: "КООРДИНАЦИОНО ТЕЛО ВЛАДЕ РЕПУБЛИКЕ СРБИЈЕ ЗА ОПШТИНЕ ПРЕШЕВО, БУЈАНОВАЦ И МЕДВЕЂУ" - БЕОГРАД	Објекат: ЕКОНОМСКИ ФАКУЛТЕТ У СУБОТИЦИ - ОДЕЉЕЊЕ У БУЈАНОВЦУ	Фаза пројекта: ГЛАВНИ
	НАМЕШТАЈ ПО МЕРИ	Размера: Р 1:25

Цртеж:	РАДНИ СТО у библиотеци	Ознака: У23	Број листа: 27
--------	------------------------	---	--------------------------



изабрана боја универа

Зидарска мера:	60*300*75 цм		
----------------	---------------------	--	--

Опис:	<p>Радна плоча стола израђена је од универа дебљине 30 мм, заобљених ивица, кантована АБС траком. Конструкција стола је од квадратних челичних профила димензија 30*30мм, са гуменим или пвц стопема. Завршна обрада цеви је пластификација у боји алуминијума-мат 9008 по RAL стандарду. Сто је намењен за троје.</p> <p>На горњој ивици стола (као што је дато у шеми) направити отвор у радној плочи зарад монтаже инсталационог канала (предмет пројекта тт и електро инсталација), у ком се налазе прикључци мрежи и сл. На површини стола канал обложити плочама од универа. Вежа плоче стола и конструкције је вицима са машинском главом и двонавојним матицама.</p> <p>Произвођач је дужан да изради радионичке цртеже и на њих добије сагласност пројектанта и наручиоца.</p>		
-------	---	--	--

Етажа:	приземље	први спрат	други спрат
	-	7	-
Укупно:	7		

Напомена:	СВЕ МЕРЕ УЗЕТИ НА ЛИЦУ МЕСТА		
-----------	-------------------------------------	--	--

Наручилац пројекта:
"КООРДИНАЦИОНО ТЕЛО ВЛАДЕ РЕПУБЛИКЕ СРБИЈЕ ЗА ОПШТИНЕ ПРЕШЕВО, БУЈАНОВАЦ И МЕДВЕЂУ" - БЕОГРАД

Објекат:
ЕКОНОМСКИ ФАКУЛТЕТ У СУБОТИЦИ - ОДЕЉЕЊЕ У БУЈАНОВЦУ

Фаза пројекта:
ГЛАВНИ

НАМЕШТАЈ ПО МЕРИ

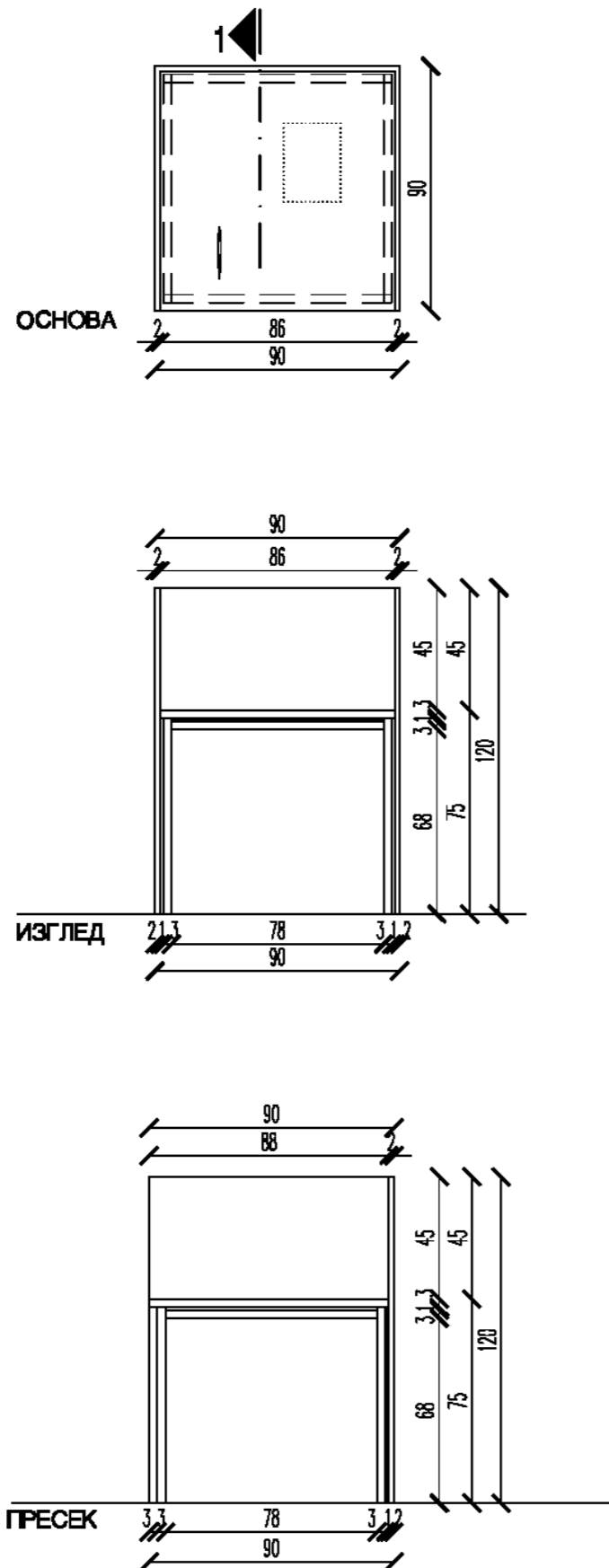
Размера:
Р 1:25

Цртеж:

РАДНИ СТО у библиотеци

Ознака: **У24**

Број листа:
28



изабрана боја универа

Зидарска мера:	90*90*75/120 цм		
Опис:	<p>Радна плоча стола израђена је од универа дебљине 30 мм, заобљених ивица, кантована АБС траком. Конструкција стола је од квадратних челичних профила димензија 30*30мм, са гуменим или гвц стопама. Завршна обрада цеви је пластификација у боји алуминијума-мат 9006 по RAL стандарду. Са три бочне стране (као што је дато у шеми) поставити плочу од универа дебљине 18 мм, висине 120 цм. Веза плоче стола и конструкције је вијцима са машинском главом и дронавојним матицама.</p> <p>Произвођач је дужан да изради радионичке цртеже и на њих добије сагласност пројектанта и наручиоца.</p>		
Етажа:	приземље	први спрат	други спрат
	-	2	-
Укупно:	2		
Напомена:	СВЕ МЕРЕ УЗЕТИ НА ЛИЦУ МЕСТА		

Наручилац пројекта:
 "КООРДИНАЦИОНО ТЕЛО ВЛАДЕ РЕПУБЛИКЕ
 СРБИЈЕ
 ЗА ОПШТИНЕ ПРЕШЕВО, БУЈАНОВАЦ И МЕДВЕЂУ"
 -БЕОГРАД

Објекат:
 ЕКОНОМСКИ ФАКУЛТЕТ У СУБОТИЦИ
 -ОДЕЉЕЊЕ У БУЈАНОВЦУ

Фаза пројекта:
 ГЛАВНИ

НАМЕШТАЈ ПО МЕРИ

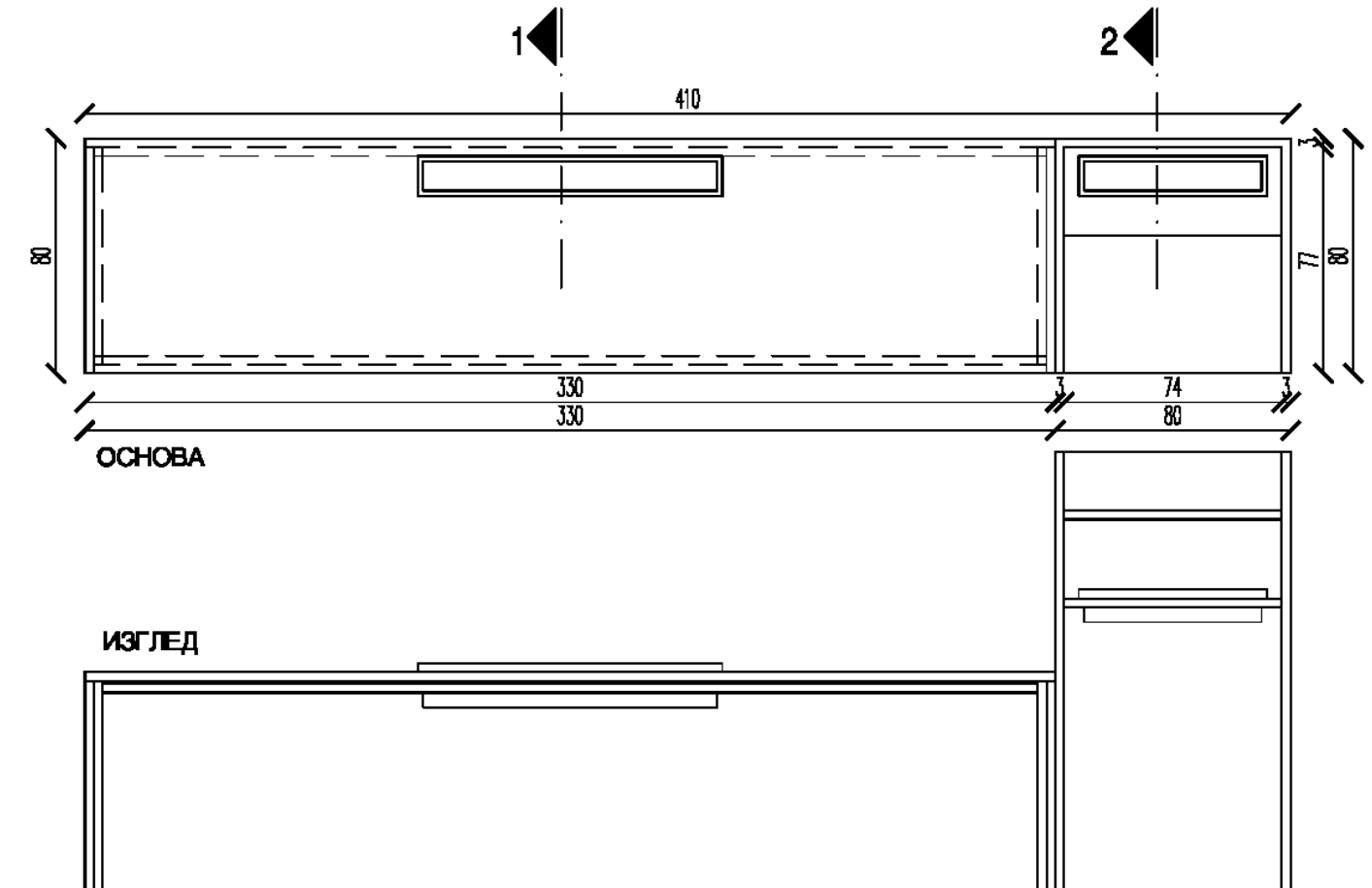
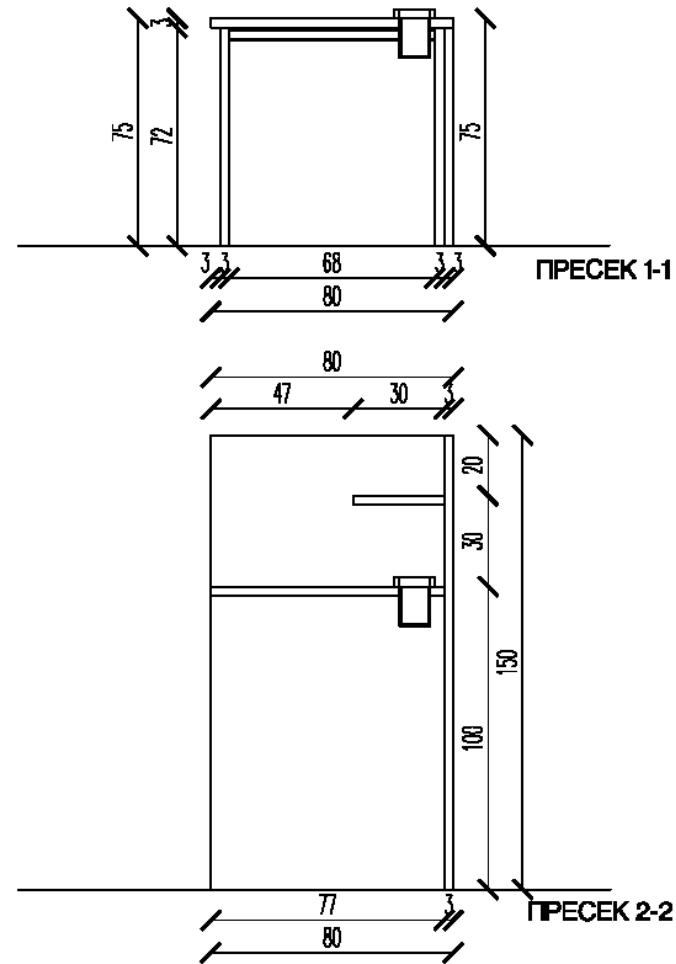
Размера:
 Р 1:25

Цртеж:

КАТЕДРА у амфитеатру

Ознака:
 У25

Број листа:
 29

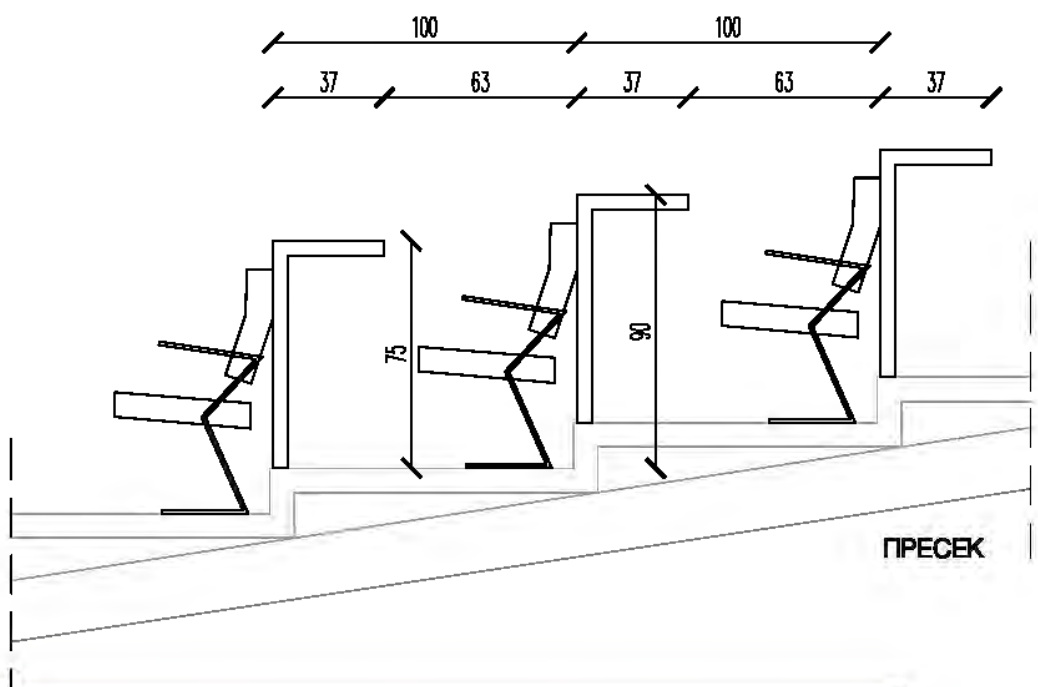


ПРЕСЕК



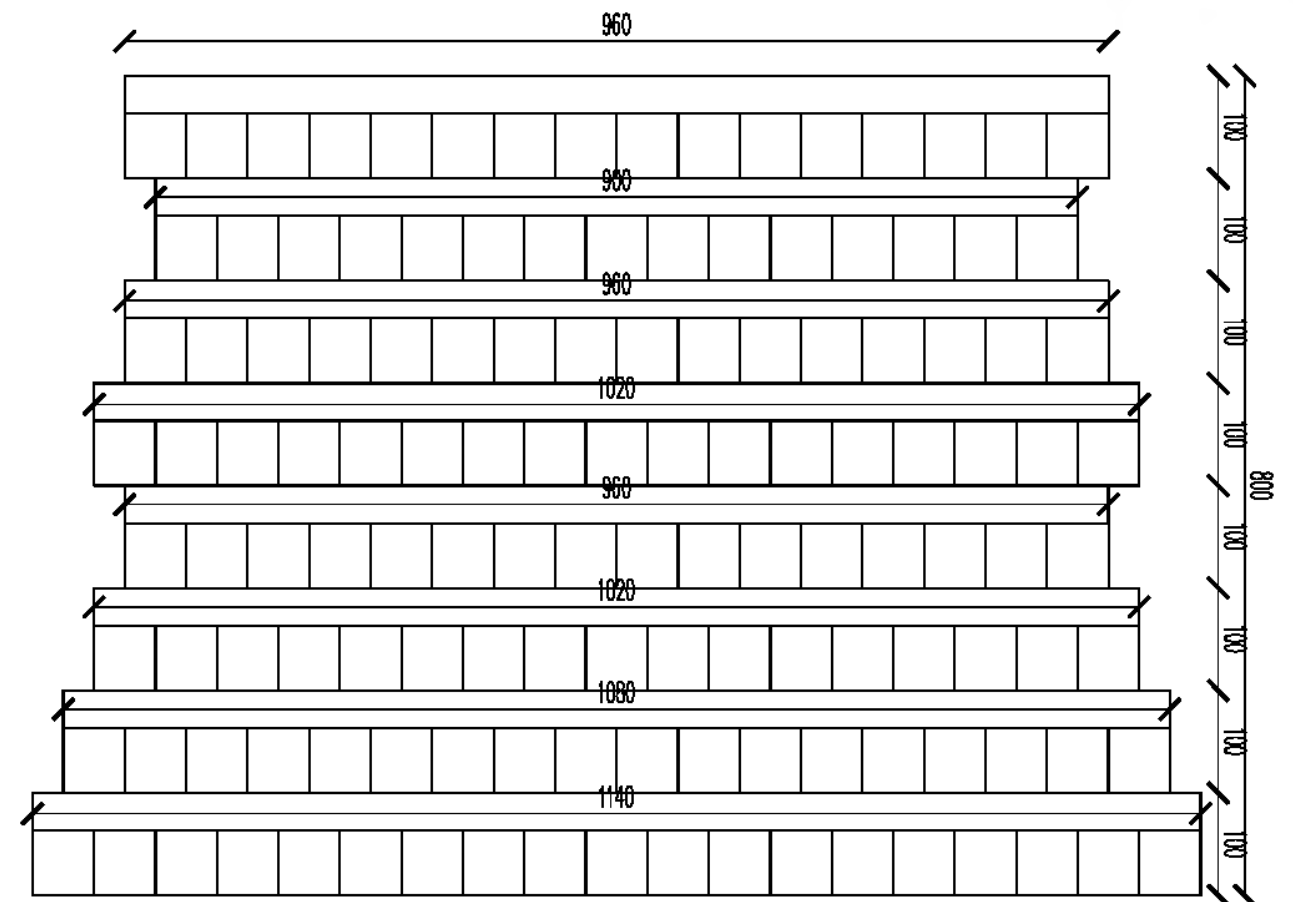
изабрана боја универа

Зидарска мера:	330*80*75 + 80*80*150 цм		
Опис:	<p>Радна плоча стола израђена је од универа дебљине 30 мм, заобљених ивица, кантована АБС траком. Конструкција стола је од квадратних челичних профила димензија 30*30мм, са гуменим или пвц стопама. Завршна обрада цеви је пластификација у боји алуминијума-мат 9006 по RAL стандарду. Веза плоче стола и конструкције је вијцима са машинском главом и дрсновојним матицама. Са бочних страна стола затворити плочама од универа дебљине 30мм. Катедру уз сто израдити од плоча универа дебљине 30 мм, према димензијама датим у шеми.</p> <p>На горњој ивици стола и катедре (као што је дато у шеми) направити отвор у радној плочи зарад монтаже инсталационог канала (предмет пројекта тт и електро инсталација), у ком се налазе прикључци мрежи и сл. На површини стола и катедре канал обложити плочама од универа.</p> <p>Произвођач је дужан да изради техничке цртеже и на њих добије сагласност пројектанта и наручиоца.</p>		
Етажа:	приземље	први спрат	други спрат
	.	.	1
Укупно:	1		
Напомена:	СВЕ МЕРЕ УЗЕТИ НА ЛИЦУ МЕСТА		



илустрација пројектованог елемента



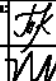

Наручилац пројекта: "КООРДИНАЦИОНО ТЕЛО ВЛАДЕ РЕПУБЛИКЕ СРБИЈЕ ЗА ОПШТИНЕ ПРЕШЕВО, БУЈАНОВАЦ И МЕДВЕЂУ" - БЕОГРАД	Објекат: ЕКОНОМСКИ ФАКУЛТЕТ У СУБОТИЦИ - ОДЕЉЕЊЕ У БУЈАНОВЦУ	Фаза пројекта: ГЛАВНИ
	НАМЕШТАЈ ПО МЕРИ	Размера: Р 1:25
Цртеж: ТРИБИНЕ АМФИТЕАТРА	Ознака: У26	Број листа: 30



Зидарска мера:	укупна дужина радних јединица 80.40 м ¹		
Опис:	<p>Једна дужна јединица се састоји из столица и радне површине. Радни део, седиште и наслон су од буковог дрвета дебљине 10 мм, лакирани, а седишта и тапацрана. Нога елемента је од челичних цеви димензија 76*25*2 мм, заварена за челичну стопу. Покретање седишта се ради аутоматски са опругом. Ослоњци седишта су од набијеног челика дебљине 4 мм. Сви метални делови су премазани силикатним епоксидним прашковима и заштићени цинковањем. Дрво је кантовано АБЦ траком дебљине 2 мм. Пројектовано је 134 места у укупно 8 редова, као што је дато у шеми и на основи диспозиције опреме другог спрата.</p> <p>Произвођач је дужан да изради радиничке цртеже и на њих добије сагласност пројектанта и наручиоца.</p>		
Етажа:	приземље	први спрат	други спрат
	-	-	134 места
Укупно:	134 места за седење у 8 редова-укупна дужина радних јединица 80, 40 м ¹		
Напомена:	СВЕ МЕРЕ УЗЕТИ НА ЛИЦУ МЕСТА		





САОБРАЋАЈНИ ИНСТИТУТ ЦИП, д.о.о. Немањина 6, 11000 Београд, Србија Тел: 011/2616-134; Факс: 011/2616-326; web site: www.cip.co.rs	Одговорни пројекатант за пројекат опреме: Тијана Костић, дипл.инж.арх.	Унутрашња контрола: Анија Савић, дипл.инж.арх.	Одговорни пројекатант за архитектуру: Ирвин Милак, дипл.инж.арх.	Координациони пројекатант: Бранко Превитић, дипл.инж.арх.	Руководилац одељења за пројекат: Зоран Митић, дипл.инж.арх.
	2013-31-АРХ-К08-Ц33				

Наручилац пројекта: "КООРДИНАЦИОНО ТЕЛО ВЛАДЕ РЕПУБЛИКЕ СРБИЈЕ ЗА ОПШТИНЕ ПРЕШЕВО, БУЈАНОВАЦ И МЕДВЕЂУ" - БЕОГРАД		Објект: ЕКОНОМСКИ ФАКУЛТЕТ У СУБОТИЦИ - ОДЕЉЕЊЕ У БУЈАНОВЦУ		Фаза пројекта: ГЛАВНИ	
		НАМештај по мери		Размера: Р 1:25	
Цртеж:	КЛИЗНА ПЛОЧА на остави			Ознака:	У27
Шема:				Број листа: 31	
Зидарска мера:	70*215*3 цм				
Опис:	<p>Ручна клизна врата - плоча од универа дебљине 30 мм. Плот има самоносећу конструкцију на бази специјалног алуминијумског профила (главног носача) који се чврсто веже за зид. Плот у пару носе колица која се крећу по шљани. Точкови колица 3 комада израђени су од полиамида П-60 и котрљајног лежваја у складу са профилном клизне шине. Прецизно вођење обезбеђује подешавајући точак који обезбеђује колица од испадања из носача.</p> <p>Произвођач је дужан да изради радионичке цртеже и на њих добије сагласност пројектанта и наручиоца.</p>				
Етажа:	приземље	први спрат	други спрат		
	1	-	-		
Укупно:	1				
Напомена:	СВЕ МЕРЕ УЗЕТИ НА ЛИЦУ МЕСТА				
САОБРАЂАЈНИ ИНСТИТУТ ЦИП, д.о.о. Немањина 8, 11000 Београд, Србија Тел: 011/3018-124; Факс: 011/3018-024; web site: www.aicp.co.rs		Одговорни пројектант за пројекат опремања: Тијана Костић, дипл.инж.арх.		Унутрашња контрола: Аиђе Савић, дипл.инж.арх.	
Одговорни пројектант за архитектуру: Ивана Илић, дипл.инж.арх.		Координатор пројекта: Бранко Пржегић, дипл.инж.арх.		Руководилац организационо-извојне: Зоран Митић, дипл.инж.арх.	
				2013-31-APX-K08-Ц34	




Наручилац пројекта: "КООРДИНАЦИОНО ТЕЛО ВЛАДЕ РЕПУБЛИКЕ СРБИЈЕ ЗА ОПШТИНЕ ПРЕШЕВО, БУЈАНОВАЦ И МЕДВЕЂУ" - БЕОГРАД		Објекат: ЕКОНОМСКИ ФАКУЛТЕТ У СУБОТИЦИ - ОДЕЉЕЊЕ У БУЈАНОВЦУ		Фаза пројекта: ГЛАВНИ	
		НАМЕШТАЈ по наруџбини		Размера: Р 1:25	
Цртеж:	СТОЛИЦА УЗ РАЧУНАРСКИ СТО			Ознака:	C1
				Број листа:	1
Шема:	 <p>илустрација пројектоване столице (штоф на седишту, не еко кожа)</p>				
Зидарска мера:	60*60				
Опис:	Конструкција столице је од метална, са гуменим или гвц стопама. Столица је са подесивим висинама седишта. Седиште тапацирано у штофу, а наслон пластифицирана мрежица.				
Етажа:	приземље	први спрат	други спрат		
	19	.	.		
Укупно:	19				
Напомена:	СВЕ МЕРЕ УЗЕТИ НА ЛИЦУ МЕСТА				
 САОБРАЋАЈНИ ИНСТИТУТ ЦИП, д.о.о. Немањина 8, 11000 Београд, Србија Тел: 011/3018-034; Факс: 011/3018-024; веб сајт: www.cip.co.rs		Одговорни пројектант за пројекат опремања: Тијана Костић, дипл.инж.арх.		Унутрашња контрола: Анђа Савић, дипл.инж.арх.	
Одговорни пројектант за архитектуру: Ирена Илић, дипл.инж.арх.		 Координатор пројекта: Бранко Пракетић, дипл.инж.арх.		Руководилац организационо-економске јединице: Зоран Митић, дипл.инж.арх.	
		 2013-31-APX-K08-Ц35			







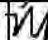

Наручилац пројекта: "КООРДИНАЦИОНО ТЕЛО ВЛАДЕ РЕПУБЛИКЕ СРБИЈЕ ЗА ОПШТИНЕ ПРЕШЕВО, БУЈАНОВАЦ И МЕДВЕЂУ" - БЕОГРАД		Објекат: ЕКОНОМСКИ ФАКУЛТЕТ У СУБОТИЦИ - ОДЕЉЕЊЕ У БУЈАНОВЦУ		Фаза пројекта: ГЛАВНИ	
		НАМЕШТАЈ по наруџбини		Размера: Р 1:25	
Цртеж:	СТОЛИЦА у кабинетима			Ознака:	С3
				Број листа:	3
Шема:	 <p>илустрација пројектоване столице</p>				
Зидарска мера:	60*60 цм				
Опис:	Седиште и наслон столице су тапацирани штофом. Хромране укрштене ноге. Подесива висина.				
Етажа:	приземље	први спрат	други спрат		
	21	11	1		
Укупно:	33				
Напомена:	СВЕ МЕРЕ УЗЕТИ НА ЛИЦУ МЕСТА				
 САОБРАЂАЈНИ ИНСТИТУТ ЦИП, д.о.о. Нешвинска 8, 11000 Београд, Србија Тел: 011/3018-134; Факс: 011/3018-024; веб сајт: www.aicp.co.rs		Одговорни пројектант за пројекат опремења: Тијана Костић, дипл.инж.арх.		Унутрашња контрола: Анија Савић, дипл.инж.арх.	
Одговорни пројектант за архитектуру: Ивана Илић, дипл.инж.арх.				Руководилац одговорног одељења: Зоран Митић, дипл.инж.арх.	
		Координатор пројекта: Бранко Прокетић, дипл.инж.арх.		 2013-31-APX-K08-Ц37	




Наручилац пројекта: "КООРДИНАЦИОНО ТЕЛО ВЛАДЕ РЕПУБЛИКЕ СРБИЈЕ ЗА ОПШТИНЕ ПРЕШЕВО, БУЈАНОВАЦ И МЕДВЕЂУ" - БЕОГРАД		Објекат: ЕКОНОМСКИ ФАКУЛТЕТ У СУБОТИЦИ - ОДЕЉЕЊЕ У БУЈАНОВЦУ		Фаза пројекта: ГЛАВНИ	
		НАМЕШТАЈ по наруџбини		Размера: Р 1:25	
Цртеж:	СТОЛИЦА УЗ РАЧУНАРСКИ СТО			Ознака:	C4
Зидарска мера:	45*55				
Опис:	Конструкција столице је од метална, са гуменим или лвц стопама. Седиште и наслон тапацирани у штофу. Боја по избору пројектанта.				
Етажа:	приземље	први спрат	други спрат		
	-	29	6		
Укупно:	35				
Напомена:	СВЕ МЕРЕ УЗЕТИ НА ЛИЦУ МЕСТА				
САОБРАЋАЈНИ ИНСТИТУТ ЦИП, Д.О.О. Немањина 8, 11000 Београд, Србија Тел: 011/3018-034; Факс: 011/3018-024; веб сајт: www.cip.co.rs		Одговорни пројектант за пројекат опремења: Тијана Костић, дипл.инж.арх.		Унутрашња контрола: Анија Савић, дипл.инж.арх.	
Одговорни пројектант за архитектуру: Ивана Илић, дипл.инж.арх.		Координатор пројекта: Бранко Пракетић, дипл.инж.арх.		Руководилац организационо-е јединице: Зоран Митић, дипл.инж.арх.	
				2013-31-APX-K08-Ц38	



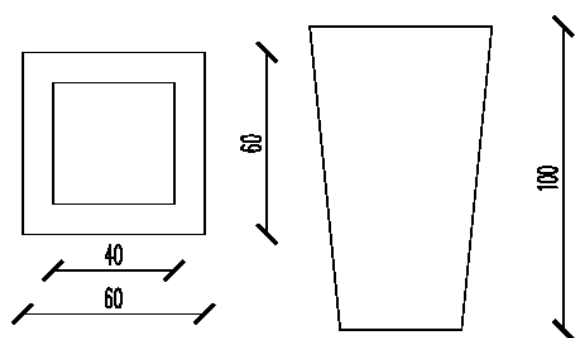

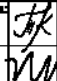

Наручилац пројекта: "КООРДИНАЦИОНО ТЕЛО ВЛАДЕ РЕПУБЛИКЕ СРБИЈЕ ЗА ОПШТИНЕ ПРЕШЕВО, БУЈАНОВАЦ И МЕДВЕЂУ" - БЕОГРАД		Објекат: ЕКОНОМСКИ ФАКУЛТЕТ У СУБОТИЦИ - ОДЕЉЕЊЕ У БУЈАНОВЦУ		Фаза пројекта: ГЛАВНИ			
		НАМЕШТАЈ по наруџбини		Размера: Р 1:25			
Цртеж:	СТОЛИЦА УЗ РАЧУНАРСКИ СТО			Ознака: C5	Број листа: 5		
							
Зидарска мера:	45*47						
Опис:	<p>Конструкција столице је од метална, са гуменим или пвц стопама. Седиште и наслон од тврдокуване пластике. Столице су различитих боја, по избору пројектанта.</p>						
Етажа:	приземље	први спрат	други спрат				
	-	240	240				
Укупно:	480						
Напомена:	СВЕ МЕРЕ УЗЕТИ НА ЛИЦУ МЕСТА						
 САОБРАЋАЈНИ ИНСТИТУТ ЦИП, д.о.о. Нешинет 6, 11000 Београд, Србија Тел: 0113018-134; Факс: 0113018-324; web site: www.sicp.co.rs		Одговорни пројектант за пројекат опремања: Тијана Костић, дипл.инж.арх.		Унутрашња контрола: Анија Савић, дипл.инж.арх.		Руководилац организационе јединице: Зоран Митић, дипл.инж.арх.	
Одговорни пројектант за архитектуру: Ирена Илић, дипл.инж.арх.				Координатор пројекта: Бранко Гркетић, дипл.инж.арх.		 2013-31-APX-K08-L39	

Наручилац пројекта: "КООРДИНАЦИОНО ТЕЛО ВЛАДЕ РЕПУБЛИКЕ СРБИЈЕ ЗА ОПШТИНЕ ПРЕШЕВО, БУЈАНОВАЦ И МЕДВЕЂУ" - БЕОГРАД		Објекат: ЕКОНОМСКИ ФАКУЛТЕТ У СУБОТИЦИ - ОДЕЉЕЊЕ У БУЈАНОВЦУ		Фаза пројекта: ГЛАВНИ	
		НАМЕШТАЈ по наруџбини		Размера: Р 1:25	
Цртеж:	КОРПА ЗА СМЕЋЕ			Ознака:	K1
				Број листа:	6
Шема:					
	илустрација пројектованог елемента				
Зидарска мера:	висина је 42 цм				
Опис:	<p><i>Корпа за отпатке са пластичним поклопцем. Корпа је у металном никлованом држачу. Уложак корпе од тврде пластике. Корпа снабдевена механизмом за ножно отварање поклопца. Висина корпе је 42 цм, а запремина приближно 15 литара.</i></p>				
Етажа:	приземље	први спрат	други спрат		
	13	3	3		
Укупно:	19				
Напомена:	СВЕ МЕРЕ УЗЕТИ НА ЛИЦУ МЕСТА				
 САОБРАЂАЈНИ ИНСТИТУТ ЦИП, д.о.о. Немањина б: 11000 Београд, Србија Тел: 011/3018-134; факс: 011/3018-324; web site: www.aicp.co.rs		Одговорни пројектант за пројекат опремењања: Тејана Костић, дипл.инж.арх.		Унутрашња консултација: Ања Савић, дипл.инж.арх.	
		Одговорни пројектант за конструкцију: Ирена Илић, дипл.инж.арх.		Координатор пројекта: Браниво Грковић, дипл.инж.арх.	
				 2013-31-APX-K08-LJ40	

Наручилац пројекта: "КООРДИНАЦИОНО ТЕЛО ВЛАДЕ РЕПУБЛИКЕ СРБИЈЕ ЗА ОПШТИНЕ ПРЕШЕВО, БУЈАНОВАЦ И МЕДВЕЂУ" - БЕОГРАД		Објекат: ЕКОНОМСКИ ФАКУЛТЕТ У СУБОТИЦИ - ОДЕЉЕЊЕ У БУЈАНОВЦУ		Фаза пројекта: ГЛАВНИ			
		НАМЕШТАЈ по наруџбини		Размера: Р 1:25			
Цртеж:	КОРПА ЗА СМЕЂЕ			Ознака:	K2		
				Број листа:	7		
Шема:					илустрација пројектованог елемента		
Зидарска мера:	висина је 55 цм						
Опис:	<p>Корпа за отпатке са пластичним поклопцем. Корпа је у металном никлованом држачу. Уложак корпе од тврде пластике. Корпа снабдевена механизмом за ножно отварање поклопца. Висина корпе је 55 цм, а запремина приближно 18 литара.</p>						
Етажа:	приземље	први спрат	други спрат				
	4	5	3				
Укупно:	12						
Напомена:	СВЕ МЕРЕ УЗЕТИ НА ЛИЦУ МЕСТА						
 САОБРАЋАЈНИ ИНСТИТУТ ЦИП, Д.О.О. Немањина 8, 11000 Београд, Србија Тел: 011/3018-034; Факс: 011/3018-024; веб сајт: www.akip.co.rs		Одговорни пројектант за пројекат опремања: Тифана Костић, дипл.инж.арх.		Унутрашња контрола: Анђа Савић, дипл.инж.арх.		Руководилац организационо-економске јединице: Зоран Митић, дипл.инж.арх.	
		Одговорни пројектант за архитектуру: Ирина Илић, дипл.инж.арх.		Координатор пројекта: Браниво Гржеговић, дипл.инж.арх.		 2013-31-APX-K08-L41	

Наручилац пројекта: "КООРДИНАЦИОНО ТЕЛО ВЛАДЕ РЕПУБЛИКЕ СРБИЈЕ ЗА ОПШТИНЕ ПРЕШЕВО, БУЈАНОВАЦ И МЕДВЕЂУ" - БЕОГРАД		Објекат: ЕКОНОМСКИ ФАКУЛТЕТ У СУБОТИЦИ - ОДЕЉЕЊЕ У БУЈАНОВЦУ		Фаза пројекта: ГЛАВНИ	
		НАМЕШТАЈ по наруџбини		Размера: Р 1:25	
Цртеж:	КОРПА ЗА СМЕЂЕ			Ознака:	К3
				Број листа:	8
Шема:	<div style="text-align: center;">  <p style="text-align: right;">илустрација пројектованог елемента</p> </div>				
Зидарска мера:	45*45*70 цм				
Опис:	Велика корпа за отпатке. Корпа је у металном никлованом држачу са дрвеним елементима. Уложак корпе од метала. Висина корпе је 70 цм.				
Етажа:	приземље	први спрат	други спрат		
	3	3	5		
Укупно:	11				
Напомена:	СВЕ МЕРЕ УЗЕТИ НА ЛИЦУ МЕСТА				
 САОБРАЂАЈНИ ИНСТИТУТ ЦИП, д.о.о. Немањина 8, 11000 Београд, Србија Тел: 011/3018-134; Факс: 011/3018-024; веб сајт: www.aicp.co.rs		Одговорни пројектант за пројекат опремања: Тијана Костић, дипл.инж.арх.	 Унутрашња контрола: Анија Савић, дипл.инж.арх.	 Руководилац одговорног јединице: Зоран Митлић, дипл.инж.арх.	 Одговорни пројектант за архитектуру: Ирена Милић, дипл.инж.арх.
		 Координатор пројекта: Бранко Прокетић, дипл.инж.арх.		2013-31-APX-K08-LJ42	






Наручилац пројекта: "КООРДИНАЦИОНО ТЕЛО ВЛАДЕ РЕПУБЛИКЕ СРБИЈЕ ЗА ОПШТИНЕ ПРЕШЕВО, БУЈАНОВАЦ И МЕДВЕЂУ" - БЕОГРАД		Објекат: ЕКОНОМСКИ ФАКУЛТЕТ У СУБОТИЦИ - ОДЕЉЕЊЕ У БУЈАНОВЦУ		Фаза пројекта: ГЛАВНИ			
		НАМЕШТАЈ по наруџбини		Размера: Р 1:25			
Цртеж:	КОРПА ЗА СМЕЋЕ			Ознака:	K4		
				Број листа:	9		
Шема:							
	илустрација пројектованог елемента						
Зидарска мера:	X=85 цм						
Опис:	<p>Корпа за отпатке са пластичним поклопцем. Уложак корпе од тврде пластике. Корпа снабђена механизмом за ножно отварање поклопца. Висина корпе је 85 цм, а запремина приближно 18 литара.</p>						
Етажа:	приземље	први спрат	други спрат				
	10	5	5				
Укупно:	20						
Напомена:	СВЕ МЕРЕ УЗЕТИ НА ЛИЦУ МЕСТА						
 САОБРАЋАЈНИ ИНСТИТУТ ЦИП, д.о.о. Невалиева 8, 11000 Београд, Србија Тел: 011/3018-034; Факс: 011/3018-024; веб сајт: www.cip.co.rs		Одговорни пројектант за пројекат опремења: Тијана Костић, дипл.инж.арх.		Унутрашња контрола: Анија Савић, дипл.инж.арх.		Руководилац организационо-економске јединице: Зоран Митић, дипл.инж.арх.	
Одговорни пројектант за архитектуру: Ирена Илић, дипл.инж.арх.		Координатор пројекта: Бранико Прокетић, дипл.инж.арх.				2013-31-APX-K08-Ц43	




Наручилац пројекта: "КООРДИНАЦИОНО ТЕЛО ВЛАДЕ РЕПУБЛИКЕ СРБИЈЕ ЗА ОПШТИНЕ ПРЕШЕВО, БУЈАНОВАЦ И МЕДВЕЂУ" - БЕОГРАД		Објекат: ЕКОНОМСКИ ФАКУЛТЕТ У СУБОТИЦИ - ОДЕЉЕЊЕ У БУЈАНОВЦУ		Фаза пројекта: ГЛАВНИ			
		НАМЕШТАЈ по наруџбини		Размера: Р 1:25			
Цртеж:	ЖАРДИЊЕРЕ			Ознака:	31		
				Број листа:	10		
Шема:	  <p style="text-align: right;">илустрација пројектованог елемента</p> 						
Зидарска мера:	45*60*100 цм						
Опис:	<i>Металне жардињере за садњу нискорастућег биља у затвореном простору</i>						
Етажа:	приземље	први спрат	други спрат				
	3	4	3				
Укупно:	10						
Напомена:	СВЕ МЕРЕ УЗЕТИ НА ЛИЦУ МЕСТА						
 САОБРАЋАЈНИ ИНСТИТУТ ЦИП, Д.О.О. Немањина бр. 11000 Београд, Србија Тел: 01193018-194; Факс: 01193018-994; web site: www.sip.co.rs		Одговорни пројектант за пројекат опремењања: Тијана Коотић, дипл.лоск.арх.		Унутрашња контрола: Ања Савић, дипл.лоск.арх.		Руководилац организационе јединице: Зоран Митић, дипл.лоск.арх.	
Одговорни пројектант за архитектуру: Ирена Митић, дипл.лоск.арх.				Координатор пројекта: Бранико Граветић, дипл.лоск.арх.		 2013-31-APX-K08-L44	

Наручилац пројекта: "КООРДИНАЦИОНО ТЕЛО ВЛАДЕ РЕПУБЛИКЕ СРБИЈЕ ЗА ОПШТИНЕ ПРЕШЕВО, БУЈАНОВАЦ И МЕДВЕЂУ" - БЕОГРАД		Објекат: ЕКОНОМСКИ ФАКУЛТЕТ У СУБОТИЦИ - ОДЕЉЕЊЕ У БУЈАНОВЦУ		Фаза пројекта: ГЛАВНИ	
		НАМЕШТАЈ по наруџбини		Размера: Р 1:25	
Цртеж:	ДРЖАЧ ЗА ЛИЦЕ СА ПОСЕБНИМ ПОТРЕБАМА			Ознака:	Д1
				Број листа:	11
Шема:					
	илустрација пројектованог елемента				
Зидарска мера:	23*20.5*65 цм				
Опис:	<p>Фиксна дршка је произведена у потпуности од АИСИ 304 нерђајућег челика. Фиксну дршку чини цев прецника 25мм, 1.5мм дебљине и механички је утиснута у 2мм дебелу металну флансну, без варења чиме се обезбеђује сигурно и естетски прихватљиво решење. Фиксна основа (флансна) се монтира на зид уз помоћ шrafoва од нерђајућег челика и прекривена је покривком дебљине 0.8мм.</p>				
Етажа:	приземље	први спрат	други спрат		
	2	2	2		
Укупно:	6				
Напомена:	СВЕ МЕРЕ УЗЕТИ НА ЛИЦУ МЕСТА				
САОБРАЂАЈНИ ИНСТИТУТ ЦИП, Д.О.О. Немањина 8, 11000 Београд, Србија Тел: 011/3018-134; Факс: 011/3018-034; веб сајт: www.aicp.co.rs		Одговорни пројектант за пројекат опремења: Тијана Костећ, дипл.инж.арх.		Унутрашња контрола: Аиђа Савић, дипл.инж.арх.	
Одговорни пројектант за архитектуру: Ивана Илић, дипл.инж.арх.				Руководилац одговорног и оделног јединице: Зоран Митић, дипл.инж.арх.	
		Координатор пројекта: Бранко Прокетић, дипл.инж.арх.			
				2013-31-APX-K08-L45	

Наручилац пројекта: "КООРДИНАЦИОНО ТЕЛО ВЛАДЕ РЕПУБЛИКЕ СРБИЈЕ ЗА ОПШТИНЕ ПРЕШЕВО, БУЈАНОВАЦ И МЕДВЕЂУ" - БЕОГРАД		Објект: ЕКОНОМСКИ ФАКУЛТЕТ У СУБОТИЦИ - ОДЕЉЕЊЕ У БУЈАНОВЦУ		Фаза пројекта: ГЛАВНИ	
		НАМЕШТАЈ по наруџбини		Размера: Р 1:25	
Цртеж:	ДРЖАЧ ЗА ЛИЦЕ СА ПОСЕБНИМ ПОТРЕБАМА			Ознака:	Д2
				Број листа:	12
Шема:					
	илустрација пројектованог елемента				
Зидарска мера:	48*9*88цм				
Опис:	<p>Фиксна дршка је промаведена у потпуности од АИСИ 304 нерђајућег челика. Фиксну дршку чини цев прецника 25мм, 1.5мм дебљине и механички је утиснута у 2мм дебелу металну флансну, без варења чиме се обезбеђује сигурно и естетски прихватљиво ресење. Фиксна основа (флансна) се монтира на зид уз помоћ шrafoва од нерђајућег челика и прекривена је покривком дебљине 0.8мм.</p>				
Етажа:	приземље	први спрат	други спрат		
	2	2	2		
Укупно:	6				
Напомена:	СВЕ МЕРЕ УЗЕТИ НА ЛИЦУ МЕСТА				
САОБРАЂАЈНИ ИНСТИТУТ ЦИП, д.о.о. Немањина 8, 11000 Београд, Србија Тел: 011/5018-134; Факс: 011/5018-024; веб сајт: www.aicp.co.rs		Одговорни пројектант за пројекат опрашања: Тијана Костић, дипл.инж.арх.		Унутрашња контрола: Аиђа Савић, дипл.инж.арх.	
Одговорни пројектант за архитектуру: Ирена Илић, дипл.инж.арх.		Координатор пројекта: Бранко Граковић, дипл.инж.арх.		Руководилац одговорног и издана: Зоран Митић, дипл.инж.арх.	
				2013-31-APX-K08-Ц46	

Наручилац пројекта: "КООРДИНАЦИОНО ТЕЛО ВЛАДЕ РЕПУБЛИКЕ СРБИЈЕ ЗА ОПШТИНЕ ПРЕШЕВО, БУЈАНОВАЦ И МЕДВЕЂУ" - БЕОГРАД		Објекат: ЕКОНОМСКИ ФАКУЛТЕТ У СУБОТИЦИ - ОДЕЉЕЊЕ У БУЈАНОВЦУ		Фаза пројекта: ГЛАВНИ	
		НАМЕШТАЈ по наруџбини		Размера: Р 1:25	
Цртеж:	ДОЗЕР САПУНА			Ознака:	ДЗ
Шема:					
		илустрација пројектованог елемента			
Опис:	Доцер сапуна израђен од пластике и метала. Дозирање количине сапуна притиском руке на механизам. Монтажа на зид обложен керамичким плочицама преко тиглова а према упутству произвођача.				
Етажа:	приземље	први спрат	други спрат		
	8	6	6		
Укупно:	20				
Напомена:	СВЕ МЕРЕ УЗЕТИ НА ЛИЦУ МЕСТА				
 САОБРАЋАЈНИ ИНСТИТУТ ЦИП, д.о.о. Немањина 8, 11000 Београд, Србија Тел: 011/3018-134; Факс: 011/3018-024; web site: www.aicp.co.rs		Одговорни пројектант за пројекат опрашања: Тијана Костић, дипл.инж.арх.	 Унутрашња контрола: Анија Савић, дипл.инж.арх.	 Руководилац одговорног одељења: Зоран Митић, дипл.инж.арх.	
		Одговорни пројектант за архитектуру: Ирена Илић, дипл.инж.арх.	 Координатор пројекта: Бранко Прокетић, дипл.инж.арх.		2013-31-APX-K08-L47


Наручилац пројекта: "КООРДИНАЦИОНО ТЕЛО ВЛАДЕ РЕПУБЛИКЕ СРБИЈЕ ЗА ОПШТИНЕ ПРЕШЕВО, БУЈАНОВАЦ И МЕДВЕЂУ" - БЕОГРАД		Објекат: ЕКОНОМСКИ ФАКУЛТЕТ У СУБОТИЦИ - ОДЕЉЕЊЕ У БУЈАНОВЦУ		Фаза пројекта: ГЛАВНИ	
		НАМЕШТАЈ по наруџбини		Размера: Р 1:25	
Цртеж:	ЧЕТКА СА ДРЖАЧЕМ			Ознака:	Д4
Шема:					
Опис:	<p>Држач и четка за одржавање хигијене у санитарним блоковима. Израђен од пластике и метала. Монтажа на зид обложен керамичким плочицама преко тиглова в према упутству произвођача.</p>				
Етажа:	приземље	први спрат	други спрат		
	7	5	5		
Укупно:	17				
Напомена:	СВЕ МЕРЕ УЗЕТИ НА ЛИЦУ МЕСТА				
 САОБРАЂАЈНИ ИНСТИТУТ ЦИП, д.о.о. Нешвинка 8, 11000 Београд, Србија Тел: 011/3018-134; Факс: 011/3018-024; веб сајт: www.aicp.co.rs		Одговорни пројектант за пројекат опремања: Тијана Костић, дипл.инж.арх.		Унутрашња контрола: Анија Савић, дипл.инж.арх.	
Одговорни пројектант за архитектуру: Ирена Илић, дипл.инж.арх.		 		Руководилац одговарајуће јединице: Зоран Митић, дипл.инж.арх.	
		Координатор пројекта: Бранко Прокетић, дипл.инж.арх.		 2013-31-APX-K06-C48	

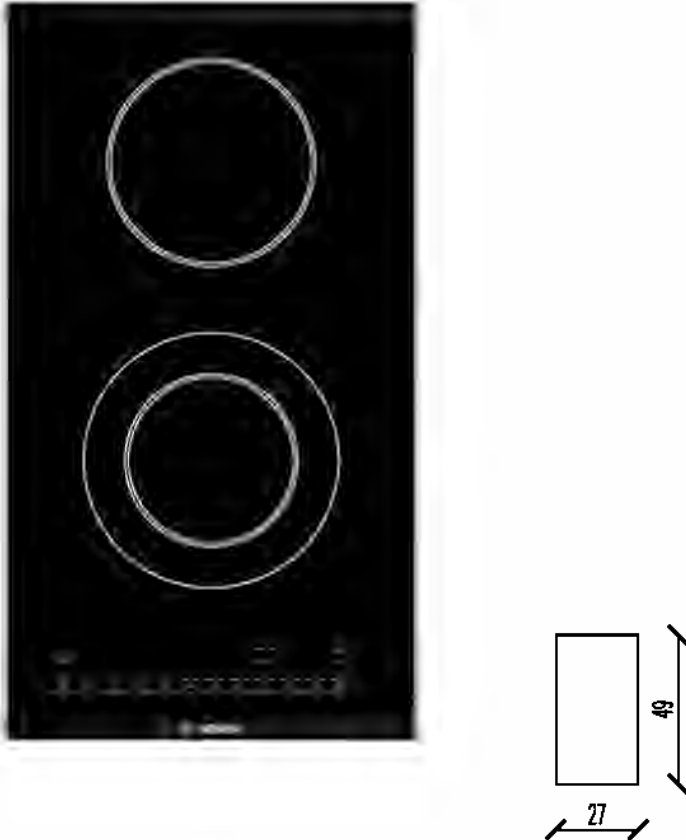

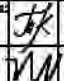

Наручилац пројекта: "КООРДИНАЦИОНО ТЕЛО ВЛАДЕ РЕПУБЛИКЕ СРБИЈЕ ЗА ОПШТИНЕ ПРЕШЕВО, БУЈАНОВАЦ И МЕДВЕЂУ" - БЕОГРАД		Објекат: ЕКОНОМСКИ ФАКУЛТЕТ У СУБОТИЦИ - ОДЕЉЕЊЕ У БУЈАНОВЦУ		Фаза пројекта: ГЛАВНИ	
		НАМЕШТАЈ по наруџбини		Размера: Р 1:25	
Цртеж:		ДРЖАЧ ТОАЛЕТ ПАПИРА		Ознака: Д5	
Шема:					
		илустрација пројектованог елемента			
Опис:		<i>Држач тоалет папира израђен од пластике и метала. Монтажа на зид обложен керамичким плочицама преко тиллова а према упутству произвођача.</i>			
Етажа:		приземље	први спрат	други спрат	
		7	5	5	
Укупно:		17			
Напомена:		СВЕ МЕРЕ УЗЕТИ НА ЛИЦУ МЕСТА			
 САОБРАЂАЈНИ ИНСТИТУТ ЦИП, д.о.о. Немањина 8, 11000 Београд, Србија Тел: 011/3018-124; Факс: 011/3018-024; веб сајт: www.aicp.co.rs		Одговорни пројектант за пројекат опремења: Тијана Костић, дипл.инж.арх.		Унутрашња контрола: Анија Савић, дипл.инж.арх.	
		Одговорни пројектант за архитектуру: Ивана Илић, дипл.инж.арх.		Координатор пројекта: Бранко Граковић, дипл.инж.арх.	
				 2013-31-APX-K08-Ц49	

Наручилац пројекта: "КООРДИНАЦИОНО ТЕЛО ВЛАДЕ РЕПУБЛИКЕ СРБИЈЕ ЗА ОПШТИНЕ ПРЕШЕВО, БУЈАНОВАЦ И МЕДВЕЂУ" - БЕОГРАД		Објекат: ЕКОНОМСКИ ФАКУЛТЕТ У СУБОТИЦИ - ОДЕЉЕЊЕ У БУЈАНОВЦУ		Фаза пројекта: ГЛАВНИ		
		НАМЕШТАЈ по наруџбини		Размера: Р 1:25		
Цртеж:	ДРЖАЧ УБРУСА			Ознака: <table border="1" style="display: inline-table; vertical-align: middle;"> <tr> <td style="text-align: center; width: 20px; height: 20px;"> Д6 </td> </tr> </table>	Д6	Број листа: 16
Д6						
Шема:						
	илустрација пројектованог елемента					
Опис:	<i>Држач убруса израђен од пластике и метала. Монтажа на зид обложен керамичким плочицама преко тилова а према упутству произвођача.</i>					
Етажа:	приземље	први спрат	други спрат			
	6	4	4			
Укупно:	14					
Напомена:	СВЕ МЕРЕ УЗЕТИ НА ЛИЦУ МЕСТА					
 САОБРАЋАЈНИ ИНСТИТУТ ЦИП, Д.О.О. Немањина 8, 11000 Београд, Србија Тел: 011/3018-034; Факс: 011/3018-024; веб сајт: www.cip.co.rs		Одговорни пројектант за пројекат опремања: Тијана Костић, дипл.инж.арх.	 Унутрашња контрола: Ања Самарџија, дипл.инж.арх.	 Руководилац организационо-економске јединице: Зоран Митић, дипл.инж.арх.		
 САОБРАЋАЈНИ ИНСТИТУТ ЦИП, Д.О.О. Немањина 8, 11000 Београд, Србија Тел: 011/3018-034; Факс: 011/3018-024; веб сајт: www.cip.co.rs		Одговорни пројектант за архитектуру: Ирена Илић, дипл.инж.арх.	 Координатор пројекта: Бранка Призмић, дипл.инж.арх.	 GE	2013-31-APX-K08-Ц50	




Наручилац пројекта: "КООРДИНАЦИОНО ТЕЛО ВЛАДЕ РЕПУБЛИКЕ СРБИЈЕ ЗА ОПШТИНЕ ПРЕШЕВО, БУЈАНОВАЦ И МЕДВЕЂУ" - БЕОГРАД		Објекат: ЕКОНОМСКИ ФАКУЛТЕТ У СУБОТИЦИ - ОДЕЉЕЊЕ У БУЈАНОВЦУ		Фаза пројекта: ГЛАВНИ	
		НАМЕШТАЈ по наруџбини		Размера: Р 1:25	
Цртеж:	ОГЛЕДАЛО			Ознака:	Д7
				Број листа:	17
Шема:					
Зидарска мера:	200*90 цм				
Опис:	<p><i>Огледало у санитарним чворовима димензија 200*90 цм. Качење на зид преко плоча универа дебљине 22 мм, залепљено грађевинским лепком.</i></p>				
Етажа:	приземље	први спрат	други спрат		
	2	2	2		
Укупно:	6				
Напомена:	СВЕ МЕРЕ УЗЕТИ НА ЛИЦУ МЕСТА				
САОБРАЋАЈНИ ИНСТИТУТ ЦИП, д.о.о. Народна б: 11000 Београд, Србија Тел: 0113219-134; Факс: 0113219-824; web site: www.cip.co.rs		Одговорни пројектант за пројекат опремање: Тијана Коопић, дипл.инж.арх.		Унутрашњи контрола: Анђа Савић, дипл.инж.арх.	
		Одговорни пројектант за архитектуру: Ирена Илић, дипл.инж.арх.		Координатор пројекта: Бранко Грковић, дипл.инж.арх.	
				Руководилац организационе јединице: Зоран Митић, дипл.инж.арх.	
				GB	
				2013-31-APX-K08-L51	



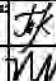

Наручилац пројекта: "КООРДИНАЦИОНО ТЕЛО ВЛАДЕ РЕПУБЛИКЕ СРБИЈЕ ЗА ОПШТИНЕ ПРЕШЕВО, БУЈАНОВАЦ И МЕДВЕЂУ" - БЕОГРАД		Објекат: ЕКОНОМСКИ ФАКУЛТЕТ У СУБОТИЦИ - ОДЕЉЕЊЕ У БУЈАНОВЦУ		Фаза пројекта: ГЛАВНИ	
		НАМЕШТАЈ по наруџбини		Размера: Р 1:25	
Цртеж:	ОГЛЕДАЛО			Ознака:	Д7
				Број листа:	18
Шема:					
Зидарска мера:	120*90 цм				
Опис:	<p><i>Огледало у санитарним чворовима димензија 200*90 цм. Качење на зид преко плоча универа дебљине 22 мм, залепљено грађевинским лепком.</i></p>				
Етажа:	приземље	први спрат	други спрат		
	2	-	-		
Укупно:	2				
Напомена:	СВЕ МЕРЕ УЗЕТИ НА ЛИЦУ МЕСТА				
САОБРАЋАЈНИ ИНСТИТУТ ЦИП, д.о.о. Народна б: 11000 Београд, Србија Тел: 0113219-324; Факс: 0113219-324; web site: www.cip.co.rs		Одговорни пројектант за пројекат опремање: Тијана Костић, дипл.инж.арх.		Унутрашња контрола: Анђа Савић, дипл.инж.арх.	
		Одговорни пројектант за архитектуру: Ирена Илић, дипл.инж.арх.		Координатор пројекта: Бранко Грковић, дипл.инж.арх.	
				Руководилац организационе јединице: Зоран Митић, дипл.инж.арх.	
				GB	
				2013-31-APX-K08-Ц52	


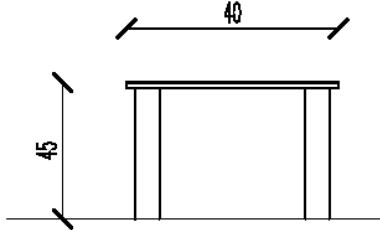

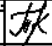



Наручилац пројекта: "КООРДИНАЦИОНО ТЕЛО ВЛАДЕ РЕПУБЛИКЕ СРБИЈЕ ЗА ОПШТИНЕ ПРЕШЕВО, БУЈАНОВАЦ И МЕДВЕЂУ" - БЕОГРАД		Објекат: ЕКОНОМСКИ ФАКУЛТЕТ У СУБОТИЦИ - ОДЕЉЕЊЕ У БУЈАНОВЦУ		Фаза пројекта: ГЛАВНИ	
		НАМЕШТАЈ по наруџбини		Размера: Р 1:25	
Цртеж:		ФРИЖИДЕР		Ознака: Ф1	
				Број листа: 19	
					
		илустрација пројектованог елемента			
Зидарска мера:		60*60*85 цм			
Опис:		Фрижидер висине од 85 цм, запремине до 100 литара. Фрижидер који се самоотапајући, са комором за лед и три полице подесиве висине. Боја сиве-алуминијум.			
Етажа:		приземље		први спрат	
		1		.	
Укупно:		1			
Напомена:		СВЕ МЕРЕ УЗЕТИ НА ЛИЦУ МЕСТА			
 САОБРАЋАЈНИ ИНСТИТУТ ЦИП, д.о.о. Немањина 8, 1000 Београд, Србија Тел: 011/3018-134; Факс: 011/3018-024; веб сајт: www.aicp.co.rs		Одговорни пројектант за пројекат општина: Тијана Костић, дипл.инж.арх.		Унутрашња контрола: Анија Савић, дипл.инж.арх.	
		Одговорни пројектант за архитектуру: Ирена Илић, дипл.инж.арх.		Координатор пројекта: Бранко Прокотић, дипл.инж.арх.	
				Руководилац одговарајућег Јединице: Зоран Митић, дипл.инж.арх.	
				 2013-31-APX-K08-Ц53	


Наручилац пројекта: "КООРДИНАЦИОНО ТЕЛО ВЛАДЕ РЕПУБЛИКЕ СРБИЈЕ ЗА ОПШТИНЕ ПРЕШЕВО, БУЈАНОВАЦ И МЕДВЕЂУ" - БЕОГРАД		Објекат: ЕКОНОМСКИ ФАКУЛТЕТ У СУБОТИЦИ - ОДЕЉЕЊЕ У БУЈАНОВЦУ		Фаза пројекта: ГЛАВНИ	
		НАМЕШТАЈ по наруџбини		Размера: Р 1:25	
Цртеж:	ШПОРЕТ уградни			Ознака:	Ш1
		Број листа: 20			
					
Зидарска мера:	27*4*49 цм				
Опис:	Уградна грејна плоча са 2 рингле израђена од стаклокерамике.				
Етажа:	приземље	први спрат	други спрат		
	1	.	.		
Укупно:	1				
Напомена:	СВЕ МЕРЕ УЗЕТИ НА ЛИЦУ МЕСТА				
 САОБРАЂАЈНИ ИНСТИТУТ ЦИП, д.о.о. Нешвинка 8, 11000 Београд, Србија Тел: 011/5018-134; Факс: 011/5018-024; веб сајт: www.aicp.co.rs		Одговорни пројектант за пројекат опремења: Тијана Костић, дипл.инж.арх.		Унутрашња контрола: Анија Савић, дипл.инж.арх.	
Одговорни пројектант за архитектуру: Ирена Илић, дипл.инж.арх.				Руководилац одговарајућег Јединице: Зоран Митић, дипл.инж.арх.	
		Координатор пројекта: Бранко Пухарић, дипл.инж.арх.		 2013-31-APX-K08-Ц54	


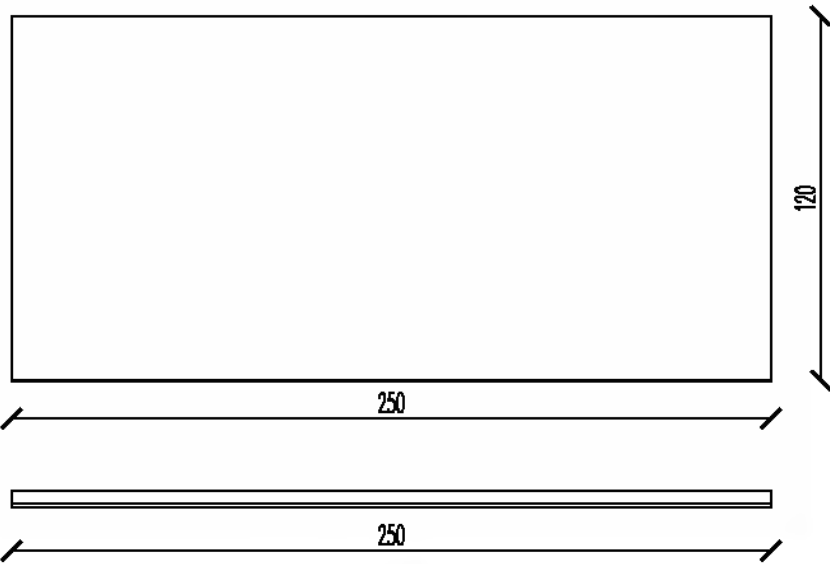

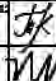

Наручилац пројекта: "КООРДИНАЦИОНО ТЕЛО ВЛАДЕ РЕПУБЛИКЕ СРБИЈЕ ЗА ОПШТИНЕ ПРЕШЕВО, БУЈАНОВАЦ И МЕДВЕЂУ" - БЕОГРАД		Објекат: ЕКОНОМСКИ ФАКУЛТЕТ У СУБОТИЦИ - ОДЕЉЕЊЕ У БУЈАНОВЦУ		Фаза пројекта: ГЛАВНИ			
		НАМештај по наруџбини		Размера: P 1:25			
Цртеж:	ТРАКАСТЕ ЗАВЕСЕ			Ознака:	3А		
				Број листа: 21			
							
							
		илустрација пројектованог елемента					
Опис:	<p>Тракаста завеса са гарнишном и покривном лајсном. Израђена од квалитетних пластифицираног материјала који је антистатички и без мириса предвиђених за јавне просторе. Траке ширине 12,7 цм повезане пластичним ланцем у доњој зони. Механизам за померање завесе. Покривна лајсна за гарнишну пластична од тврде пластике у боји алуминијума, ширине 10 цм од равни плафона. Фиксирати гарнишну за натпрозорну греду према упутству произвођача, гарнишна према тежини предвиђене завесе.</p>						
Етажа:	приземље ЗА1 и ЗА1*		први спрат ЗА2 и ЗА3		други спрат ЗА4 и ЗА5		
	ЗА1- 1 ком	203*183 цм	ЗА2- 1 ком	136*306 цм	ЗА4- 4 ком	203*306 цм	
	ЗА1*- 8 ком	181*183 цм	ЗА3- 1 ком	271*306 цм	ЗА5- 2 ком	400*235+500*235 цм	
	п=30.25 м²		п=12.45 м²		п=67.15 м²		
Укупно:	П=109.85 м²						
Напомена:	СВЕ МЕРЕ УЗЕТИ НА ЛИЦУ МЕСТА						
 САОБРАЋАЈНИ ИНСТИТУТ ЦИП, д.о.о. Наш билак 6; 11000 Београд; Србија Тел: 0113019-134; Факс: 0113019-324; web site: www.stip.co.rs		Одговорни пројектант за пројекат опремања: Тијана Костић, дипл.инж.арх.		Унутрашња контрола: Аиџа Савић, дипл.инж.арх.		Руководилац организационе јединице: Зоран Митић, дипл.инж.арх.	
		Одговорни пројектант за архитектуру: Ирена Илић, дипл.инж.арх.		Координатор пројекта: Бранко Гражетић, дипл.инж.арх.		 2013-31-APX-K08-Ц55	


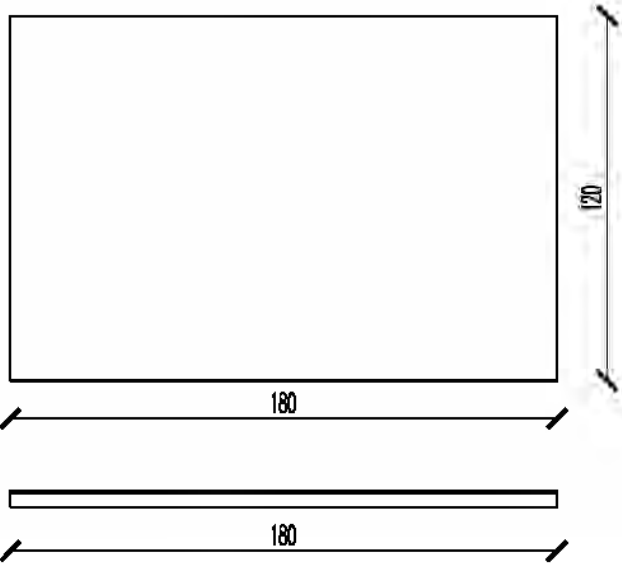






Наручилац пројекта: "КООРДИНАЦИОНО ТЕЛО ВЛАДЕ РЕПУБЛИКЕ СРБИЈЕ ЗА ОПШТИНЕ ПРЕШЕВО, БУЈАНОВАЦ И МЕДВЕЂУ" - БЕОГРАД		Објекат: ЕКОНОМСКИ ФАКУЛТЕТ У СУБОТИЦИ - ОДЕЉЕЊЕ У БУЈАНОВЦУ		Фаза пројекта: ГЛАВНИ			
		НАМЕШТАЈ по наруџбини		Размера: Р 1:25			
Цртеж:	ЛАМПА у библиотеци			Ознака:	Л1		
	Број листа: 22						
	илустрација пројектованог елемента						
							
Опис:	Стана лампа, уз радни сто у библиотеци. Поставља се на сто, и прикључује на утичницу у инсталационом каналу стола.						
Етажа:	приземље	први спрат	други спрат				
	.	21	.				
Укупно:	21						
Напомена:	СВЕ МЕРЕ УЗЕТИ НА ЛИЦУ МЕСТА						
 САОБРАЂАЈНИ ИНСТИТУТ ЦИП, д.о.о. Немањина 8, 11000 Београд, Србија Тел: 011/3018-134; Факс: 011/3018-034; web site: www.aicp.co.rs		Одговорни пројектант за пројекат опремења: Тијана Костић, дипл.инж.арх.		Унутрашња контрола: Аиџа Савић, дипл.инж.арх.		Руководилац одговарајућег Јединице: Зоран Митић, дипл.инж.арх.	
		Одговорни пројектант за архитектуру: Ирена Илић, дипл.инж.арх.		Координатор пројекта: Бранко Прокетић, дипл.инж.арх.		 2013-31-APX-K08-Ц56	

Наручилац пројекта: "КООРДИНАЦИОНО ТЕЛО ВЛАДЕ РЕПУБЛИКЕ СРБИЈЕ ЗА ОПШТИНЕ ПРЕШЕВО, БУЈАНОВАЦ И МЕДВЕЂУ" - БЕОГРАД		Објекат: ЕКОНОМСКИ ФАКУЛТЕТ У СУБОТИЦИ - ОДЕЉЕЊЕ У БУЈАНОВЦУ		Фаза пројекта: ГЛАВНИ	
		НАМЕШТАЈ по наруџбини		Размера: Р 1:25	
Цртеж:	НОСАЧ ПРОЈЕКТОРА			Ознака:	П1
				Број листа: 23	
	илустрација пројектованог елемента				
Опис:	<p>Плафонски НОСАЧ пројектора. Окретање 360° и нагиб 30°. Димензије пројектора су 182*156*182 мм, тежине 1.4 кг.</p> <p>*пре монтаже носача пројектора потребно је оставити отвор за пролаз цеви у монолитном спуштеном плафону, на месту предвиђеном за пројектор.</p>				
Етажа:	приземље	први спрат	други спрат		
	.	1	.		
Укупно:	1				
Напомена:	СВЕ МЕРЕ УЗЕТИ НА ЛИЦУ МЕСТА				
 САОБРАЂАЈНИ ИНСТИТУТ ЦИП, д.о.о. Нешвинска 8, 11000 Београд, Србија Тел: 011/3018-134; Факс: 011/3018-024; веб сајт: www.aicp.co.rs		Одговорни пројектант за пројекат општина: Тијана Костић, дипл.инж.арх.		Унутрашња контрола: Аиџа Савић, дипл.инж.арх.	
Одговорни пројектант за архитектуру: Ирена Илић, дипл.инж.арх.				Руководилац одговорног одељења: Зоран Митић, дипл.инж.арх.	
		Координатор пројекта: Бранко Прокетић, дипл.инж.арх.		 2013-31-APX-K08-Ц57	

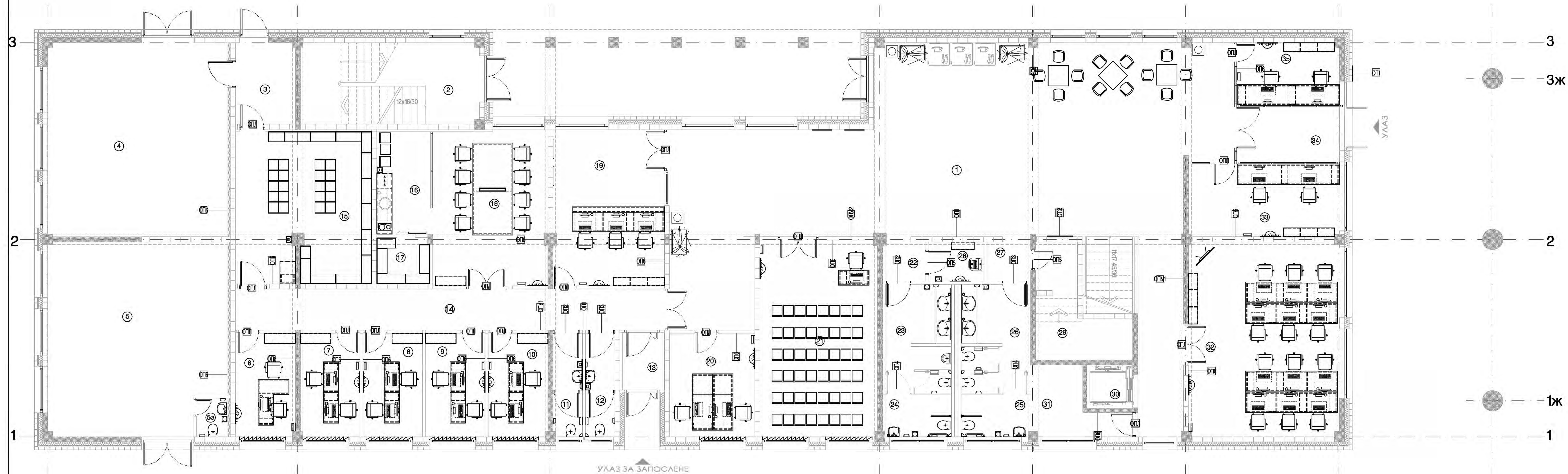
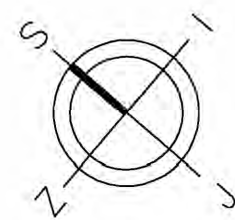
Наручилац пројекта: "КООРДИНАЦИОНО ТЕЛО ВЛАДЕ РЕПУБЛИКЕ СРБИЈЕ ЗА ОПШТИНЕ ПРЕШЕВО, БУЈАНОВАЦ И МЕДВЕЂУ" - БЕОГРАД		Објекат: ЕКОНОМСКИ ФАКУЛТЕТ У СУБОТИЦИ - ОДЕЉЕЊЕ У БУЈАНОВЦУ		Фаза пројекта: ГЛАВНИ	
		НАМЕШТАЈ по наруџбини		Размера: Р 1:25	
Цртеж:	КЛУБ СТОЧИЋ у чајној кухињи			Ознака:	Д8
				Број листа:	24
Шема:	 <p style="text-align: right;">илустрација пројектованог елемента</p> 				
Зидарска мера:	40*40*45 цм				
Опис:	<p>Конструкција сточића је дрвена од јасена, плоча је дрвена, дебљине 4 цм и препуштена у односу на ногаре за 3 цм. Сто димензија 40/40/45 цм. Ногари су истог попречног пресека целом висином и димензија 8/8 цм. Све у природној боји дрвета и лакирано сјајним лаком.</p>				
Етажа:	приземље	први спрат	други спрат		
	1	.	.		
Укупно:	1				
Напомена:	СВЕ МЕРЕ УЗЕТИ НА ЛИЦУ МЕСТА				
 САОБРАЋАЈНИ ИНСТИТУТ ЦИП, д.о.о. Наша улица 6, 11000 Београд, Србија Тел: 0113010-194; Факс: 0113010-824; web site: www.cip.co.rs		Одговорни пројектант за пројекат опремења: Тијана Костић, дипл.инж.арх.	 Унутрашња контрола: Анђа Савелј, дипл.инж.арх.	 Руководилац организационе јединице: Зоран Митић, дипл.инж.арх.	
		Одговорни пројектант за архитектуру: Ирина Митић, дипл.инж.арх.	 Координатор пројекта: Бранка Призмић, дипл.инж.арх.		2013-31-APX-K08-CJ58

Наручилац пројекта: "КООРДИНАЦИОНО ТЕЛО ВЛАДЕ РЕПУБЛИКЕ СРБИЈЕ ЗА ОПШТИНЕ ПРЕШЕВО, БУЈАНОВАЦ И МЕДВЕЂУ" - БЕОГРАД		Објекат: ЕКОНОМСКИ ФАКУЛТЕТ У СУБОТИЦИ - ОДЕЉЕЊЕ У БУЈАНОВЦУ		Фаза пројекта: ГЛАВНИ	
		НАМЕШТАЈ по наруџбини		Размера: Р 1:25	
Цртеж:	ТАБЛА - огласна			Ознака:	T2
				Број листа: 26	
Шема:					трагија пројектованог елемента
Зидарска мера:	76*103цм				
Опис:	<p>Табла за обавештења одн. конкурсе, информације. Табла је у раму од нерђајућег челика, у боји алуминијума-мат 9008 по RAL стандарду, са стакленим вратима и системом закључавања. Таблу монтирати на зид, тако да горња ивица буде на висини 215 цм од пода, на месту специфицираном у основи.</p>				
Етажа:	приземље	први спрат	други спрат		
	4	4	4		
Укупно:	12				
Напомена:	СВЕ МЕРЕ УЗЕТИ НА ЛИЦУ МЕСТА				
 САОБРАЋАЈНИ ИНСТИТУТ ЦИП, Д.О.О. Невалина 8, 11000 Београд, Србија Тел: 011/3018-034; Факс: 011/3018-034; web site: www.akip.co.rs		Одговорни пројектант за пројекат опремања: Тијана Костић, дипл.инж.арх.		Унутрашња контрола: Анђа Савић, дипл.инж.арх.	
Одговорни пројектант за архитектуру: Ирина Илић, дипл.инж.арх.		 Координатор пројекта: Браниво Гржићкић, дипл.инж.арх.		Руководилац организационо-економске јединице: Зоран Митић, дипл.инж.арх.	
				 2013-31-APX-K08-Ц60	

Наручилац пројекта: "КООРДИНАЦИОНО ТЕЛО ВЛАДЕ РЕПУБЛИКЕ СРБИЈЕ ЗА ОПШТИНЕ ПРЕШЕВО, БУЈАНОВАЦ И МЕДВЕЂУ" - БЕОГРАД		Објект: ЕКОНОМСКИ ФАКУЛТЕТ У СУБОТИЦИ - ОДЕЉЕЊЕ У БУЈАНОВЦУ		Фаза пројекта: ГЛАВНИ	
		НАМЕШТАЈ по наруџбини		Размера: Р 1:25	
Цртеж:	ТАБЛА - радна			Ознака:	T3
				Број листа: 27	
Шема:	 <p style="text-align: center;">илустрација пројектованог елемента</p> 				
Зидарска мера:	250*120 цм				
Опис:	Бела школска табла. Качење на зид.				
Етажа:	приземље	први спрат	други спрат		
	-	3	4		
Укупно:	7				
Напомена:	СВЕ МЕРЕ УЗЕТИ НА ЛИЦУ МЕСТА				
 САОБРАЋАЈНИ ИНСТИТУТ ЦИП, д.о.о. Немањина 8, 11000 Београд, Србија Тел: 011/3018-134; Факс: 011/3018-024; веб сајт: www.aicp.co.rs		Одговорни пројектант за пројекат општег извода: Тијана Костић, дипл.инж.арх.		Унутрашња контрола: Анија Савић, дипл.инж.арх.	
Одговорни пројектант за архитектuru: Ирена Илић, дипл.инж.арх.				Одговорни пројектант за конструкцију: Зоран Митић, дипл.инж.арх.	
		Координатор пројекта: Бранко Пантић, дипл.инж.арх.		 2013-31-APX-K08-Ц61	

Наручилац пројекта: "КООРДИНАЦИОНО ТЕЛО ВЛАДЕ РЕПУБЛИКЕ СРБИЈЕ ЗА ОПШТИНЕ ПРЕШЕВО, БУЈАНОВАЦ И МЕДВЕЂУ" - БЕОГРАД		Објект: ЕКОНОМСКИ ФАКУЛТЕТ У СУБОТИЦИ - ОДЕЉЕЊЕ У БУЈАНОВЦУ		Фаза пројекта: ГЛАВНИ	
		НАМЕШТАЈ по наруџбини		Размера: Р 1:25	
Цртеж:	ТАБЛА - радна			Ознака:	T4
				Број листа: 28	
Шема:	 <p>илустрација пројектованог елемента</p> 				
Зидарска мера:	180*120 цм				
Опис:	Бела школска табла. Качење на зид.				
Етажа:	приземље	први спрат	други спрат		
	.	1	.		
Укупно:	1				
Напомена:	СВЕ МЕРЕ УЗЕТИ НА ЛИЦУ МЕСТА				
 САОБРАЋАЈНИ ИНСТИТУТ ЦИП, д.о.о. Немањина 8, 11000 Београд, Србија Тел: 011/5018-124; Факс: 011/5018-024; веб сајт: www.aicp.co.rs		Одговорни пројектант за пројекат опремења: Тијана Костић, дипл.инж.арх.	 Унутрашња контрола: Ања Севелј, дипл.инж.арх.	 Руководилац одговарајућег Јединице: Зоран Матијевић, дипл.инж.арх.	 Координатор пројекта: Ивана Милић, дипл.инж.арх.
			2013-31-APX-K08-C62		

ОБЕЛЕЖАВАЊЕ



ПРИЗЕМЉЕ-обележавање(количине)		
НАЗИВ ЕЛЕМЕНТА	ТИП-ознака	УКУПНО
ИНФО ТАБЛЕ	ОТ1*1 ком	1
	ОТ2*1 ком	1
ПИКТОГРАМИ	ОП1*2 ком	27
	ОП2*2 ком	
	ОП3*2 ком	
	ОП4*2 ком	
	ОП5*2 ком	
	ОП6*17 ком	
НАТПИСИ на просторијама	ОПЛ	16
ПУТОКАЗИ	ОПУ1*2 ком	2
	ОПУ2*1 ком	1

07		
06		
05		
04		
03		
02		
01		
Број:	Датум:	Опис:

Ревизиони блок:

САОБРАЋАЈНИ ИНСТИТУТ ЦИП, д.о.о.
 Немањина 6; 11000 Београд; Србија
 Тел: 011/3618-134; Факс: 011/3618-324; web site: www.sicp.co.rs

Завод за архитектуру и урбанизам

Одговорни пројектант за пројекат опремања:
 Тијана Костић, дипл.инж.арх.

Одговорни пројектант за архитектуру:
 Ирена Илић, дипл.инж.арх.

Наручилац пројекта:
 "КООРДИНАЦИОНО ТЕЛО ВЛАДЕ РЕПУБЛИКЕ СРБИЈЕ
 ЗА ОПШТИНЕ ПРЕШЕВО, БУЈАНОВАЦ И МЕДВЕЂУ"
 БЕОГРАД

Објекат:
 ЕКОНОМСКИ ФАКУЛТЕТ У СУБОТИЦИ
 -ОДЕЉЕЊЕ У БУЈАНОВЦУ

Унутрашња контрола:
 Анђа Сачић, дипл.инж.арх.

Координатор пројекта:
 Бранко Гржетић, дипл.инж.арх.

Руководилац организационе јединице:
 Зоран Митић, дипл.инж.арх.

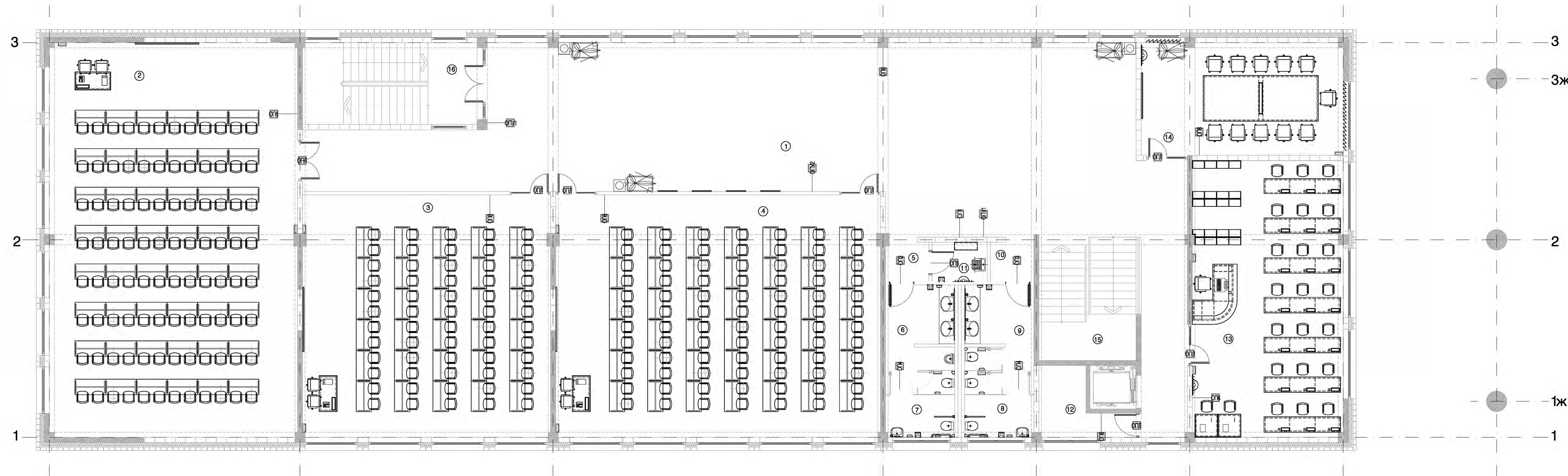
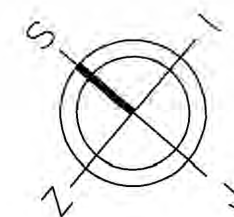
Цртеж:
GB
 ОСНОВА ПРИЗЕМЉА
 -план обележавања-

Размера:
 1:100

Фаза пројекта:
 ГЛАВНИ

датум:
 02.2013.


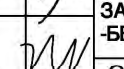
цртеж бр.
 2013-31-АРХ-К08-Ц63



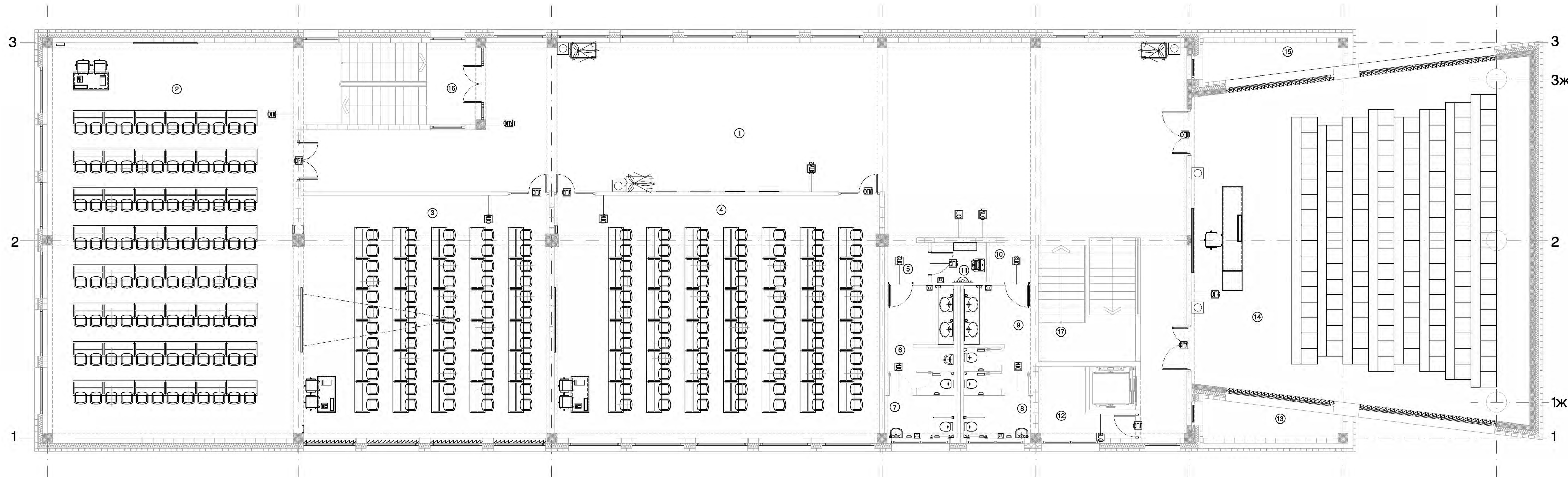
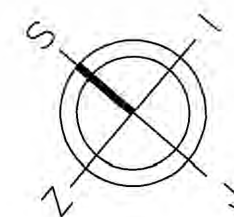
ПРВИ СПРАТ-обележавање(количине)		
НАЗИВ ЕЛЕМЕНТА	ТИП-ознака	УКУПНО
ИНФО ТАБЛЕ	-	-
	-	-
ПИКТОГРАМИ	ОП1*1 ком	13
	ОП2*1 ком	
	ОП3*1 ком	
	ОП4*1 ком	
	ОП5*1 ком	
	ОП6*7 ком	
НАТПИСИ на просторијама	ОПЛ	7
ПУТОКАЗИ	ОПУ1*ком	2
	ОПУ2*ком	1

07		
06		
05		
04		
03		
02		
01		
Број:	Датум:	Опис:

Ревизиони блок:		
 САОБРАЋАЈНИ ИНСТИТУТ ЦИП, д.о.о. Немањина 6; 11000 Београд; Србија Тел: 011/3618-134; Факс: 011/3618-324; web site: www.sicip.co.rs		

Завод за архитектуру и урбанизам		
Одговорни пројектант за пројекат опремања: Тијана Костић, дипл.инж.арх.	 	Наручилац пројекта: *КООРДИНАЦИОНО ТЕЛО ВЛАДЕ РЕПУБЛИКЕ СРБИЈЕ ЗА ОПШТИНЕ ПРЕШЕВО, БУЈАНОВАЦ И МЕДВЕЂУ* БЕОГРАД Објекат: ЕКОНОМСКИ ФАКУЛТЕТ У СУБОТИЦИ -ОДЕЉЕЊЕ У БУЈАНОВЦУ
Одговорни пројектант за архитектуру: Ирена Илић, дипл.инж.арх.		


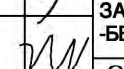
Унутрашња контрола: Анђа Сачић, дипл.инж.арх.	 	Цртеж: ОСНОВА ПРВОГ СПРАТА -план обележавања-	Размера: 1:100	
Координатор пројекта: Бранко Гржетић, дипл.инж.арх.				
Руководилац организационе јединице: Зоран Митић, дипл.инж.арх.		Фаза пројекта: ГЛАВНИ	датум: 02.2013.	цртеж бр. 2013-31-АРХ-К08-Ц64



ДРУГИ СПРАТ - обележавање (количине)		
НАЗИВ ЕЛЕМЕНТА	ТИП-ОЗНАКА	УКУПНО
ИНФО ТАБЛЕ	-	-
	-	-
ПИКТОГРАМИ	ОП1*1 ком	0
	ОП2*1 ком	
	ОП3*1 ком	
	ОП4*1 ком	
	ОП5*1 ком	
	ОП6*6 ком	
НАТПИСИ на просторијама	ОПЛ	7
ПУТОКАЗИ	ОПУ1*ком	2
	ОПУ2*ком	1

07		
06		
05		
04		
03		
02		
01		
Број:	Датум:	Опис:




Ревизиони блок:		
 САОБРАЋАЈНИ ИНСТИТУТ ЦИП, д.о.о. Немањина 6; 11000 Београд; Србија Тел: 011/3618-134; Факс: 011/3618-324; web site: www.sicp.co.rs		

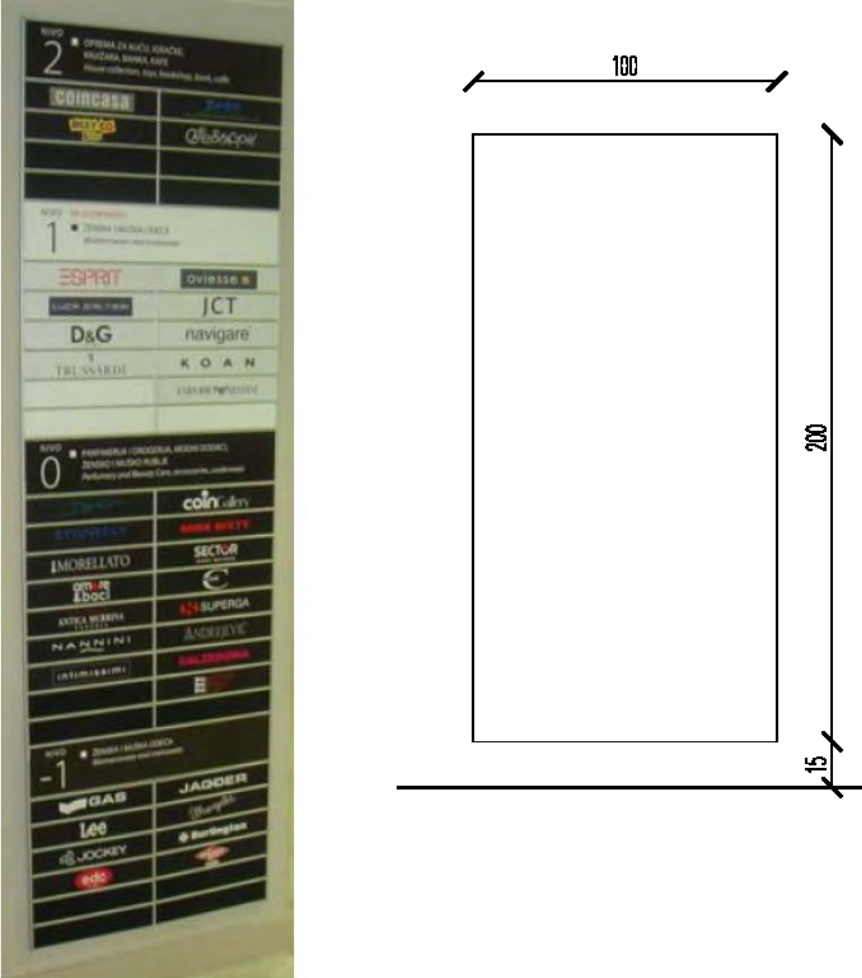

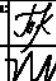

Завод за архитектуру и урбанизам		
Одговорни пројектант за пројекат опремања: Тијана Костић, дипл.инж.арх.	 	Наручилац пројекта: *КООРДИНАЦИОНО ТЕЛО ВЛАДЕ РЕПУБЛИКЕ СРБИЈЕ ЗА ОПШТИНЕ ПРЕШЕВО, БУЈАНОВАЦ И МЕДВЕЂУ* БЕОГРАД
Одговорни пројектант за архитектуру: Ирена Илић, дипл.инж.арх.		

Унутрашња контрола: Анђа Сачић, дипл.инж.арх.	 	Цртеж: ОСНОВА ДРУГОГ СПРАТА -план обележавања-	Размера: 1:100
Координатор пројекта: Бранко Гржетих, дипл.инж.арх.			
Руководилац организационе јединице: Зоран Митић, дипл.инж.арх.	 ГЛАВНИ	Фаза пројекта: датум: 02.2013.	цртеж бр. 2013-31-АРХ-К08-Ц65






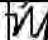
**СПЕЦИФИКАЦИЈЕ
ОБЕЛЕЖАВАЊА**

ИНФО ТАБЛЕ

Наручилац пројекта: "КООРДИНАЦИОНО ТЕЛО ВЛАДЕ РЕПУБЛИКЕ СРБИЈЕ ЗА ОПШТИНЕ ПРЕШЕВО, БУЈАНОВАЦ И МЕДВЕЂУ" - БЕОГРАД		Објекат: ЕКОНОМСКИ ФАКУЛТЕТ У СУБОТИЦИ - ОДЕЉЕЊЕ У БУЈАНОВЦУ		Фаза пројекта: ГЛАВНИ	
		ОБЕЛЕЖАВАЊЕ		Размера: Р 1:25	
Цртеж:	ТАБЛА - на улазу у објекат			Ознака:	ОТ1
				Број листа:	1
Шема:	 <p>илустрација пројектованог елемента</p>				
Зидарска мера:	40*60 цм				
Опис:	<p>Информациона табла на објекту-табла са називом објекта, на фасади при главном улазу у објекат.</p> <p>Материјал: Никловани и хромирани високо-полирани месинг</p> <p>Техника: ЦНЦ гравирање са апликацијама од месинга</p> <p>Димензије: 40 * 60 цм</p> <p>Дебљина: 1,5 мм</p> <p>напомена: обавеза извођача је да инвеститору и пројектанту достави радионички цртеж на сагласност</p>				
Етажа:	приземље	први спрат	други спрат		
	1	.	.		
Укупно:	1				
Напомена:	СВЕ МЕРЕ УЗЕТИ НА ЛИЦУ МЕСТА				
 САОБРАЂАЈНИ ИНСТИТУТ ЦИП, д.о.о. Немањина 8, 11000 Београд, Србија Тел: 011/3018-034; Факс: 011/3018-024; веб сајт: www.sicp.co.rs		Одговорни пројектант за пројекат опремања: Тијана Костић, дипл.инж.арх.		Унутрашња контрола: Анија Савић, дипл.инж.арх.	
Одговорни пројектант за архитектуру: Ирена Илић, дипл.инж.арх.		Координатор пројекта: Бранко Грковић, дипл.инж.арх.		Руководилац организационо-економске јединице: Зоран Митић, дипл.инж.арх.	
				 2013-31-APX-K06-C66	

Наручилац пројекта: "КООРДИНАЦИОНО ТЕЛО ВЛАДЕ РЕПУБЛИКЕ СРБИЈЕ ЗА ОПШТИНЕ ПРЕШЕВО, БУЈАНОВАЦ И МЕДВЕЂУ" - БЕОГРАД		Објекат: ЕКОНОМСКИ ФАКУЛТЕТ У СУБОТИЦИ - ОДЕЉЕЊЕ У БУЈАНОВЦУ		Фаза пројекта: ГЛАВНИ			
		ОБЕЛЕЖАВАЊЕ		Размера: Р 1:25			
Цртеж:	ТАБЛА - зидна (план објекта)			Ознака: 0Т2	Број листа: 2		
Шема:	 <p style="text-align: center;">илустрација пројектованог елемента</p>						
Зидарска мера:	100*200 цм						
Опис:	<p><i>Клирптна табла за обавештења одн. план објекта. Табла је у раму од нерђајућег челика, у боји алуминијума - мат 9008 по RAL стандарду. Таблу монтирати на зид, 15 цм од пода, на месту специфицираном у основи.</i></p> <p><i>напомена: обавеза извођача је да инвеститору и пројектанту достави радионички цртеж на сагласност. Неопходно је да извођач у договору са инвеститором елемент прилагоди евентуалној промени, због фазности изградње и коришћења објекта, а да радионички цртеж истог достави инвеститору и пројектанту на сагласност.</i></p>						
Етажа:	приземље	први спрат	други спрат				
	1	.	.				
Укупно:	1						
Напомена:	СВЕ МЕРЕ УЗЕТИ НА ЛИЦУ МЕСТА						
 САОБРАЋАЈНИ ИНСТИТУТ ЦИП, д.о.о. Немањина 5, 11000 Београд, Србија Тел: 011/3019-034; Факс: 011/3019-024; веб сајт: www.cip.co.rs		Одговорни пројектант за пројекат опремања: Тијана Костић, дипл.инж.арх.		Унутрашња контрола: Анђа Савић, дипл.инж.арх.		Руководилац организационо-економске јединице: Зоран Митић, дипл.инж.арх.	
Одговорни пројектант за архитектуру: Ирена Илић, дипл.инж.арх.				Координатор пројекта: Браниво Гржекић, дипл.инж.арх.		 2013-31-APX-K08-Ц67	



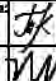

ПИКТОГРАМИ







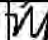

Наручилац пројекта: "КООРДИНАЦИОНО ТЕЛО ВЛАДЕ РЕПУБЛИКЕ СРБИЈЕ ЗА ОПШТИНЕ ПРЕШЕВО, БУЈАНОВАЦ И МЕДВЕЂУ" - БЕОГРАД		Објекат: ЕКОНОМСКИ ФАКУЛТЕТ У СУБОТИЦИ - ОДЕЉЕЊЕ У БУЈАНОВЦУ		Фаза пројекта: ГЛАВНИ	
		ОБЕЛЕЖАВАЊЕ		Размера: Р 1:25	
Цртеж:	ПИКТОГРАМ-улаз у тоалет			Ознака:	ОП1
				Број листа:	1
Шема:	 <p>илустрација пројектованог елемента</p>				
Зидарска мера:	R=10 цм				
Опис:	Материјал од кога се израђују пиктограми је GRAVOPLY материјал дебљине 0,8 мм.				
Етажа:	приземље	први спрат	други спрат		
	2	1	1		
Укупно:	4				
Напомена:	СВЕ МЕРЕ УЗЕТИ НА ЛИЦУ МЕСТА				
 САОБРАЋАЈНИ ИНСТИТУТ ЦИП, д.о.о. Немањина 8, 11000 Београд, Србија Тел: 011/3018-134; Факс: 011/3018-034; веб сајт: www.aicp.co.rs		Одговорни пројектант за пројекат опремања: Тијана Костић, дипл.инж.арх.	 Унутрашња контрола: Ања Севелј, дипл.инж.арх.	 Руководилац организационе јединице: Зоран Митић, дипл.инж.арх.	 2013-31-APX-K08-Ц6В
		Одговорни пројектант за архитектуру: Ирена Илић, дипл.инж.арх.	 Координатор пројекта: Бранка Призмић, дипл.инж.арх.		

Наручилац пројекта: "КООРДИНАЦИОНО ТЕЛО ВЛАДЕ РЕПУБЛИКЕ СРБИЈЕ ЗА ОПШТИНЕ ПРЕШЕВО, БУЈАНОВАЦ И МЕДВЕЂУ" - БЕОГРАД		Објекат: ЕКОНОМСКИ ФАКУЛТЕТ У СУБОТИЦИ - ОДЕЉЕЊЕ У БУЈАНОВЦУ		Фаза пројекта: ГЛАВНИ	
		ОБЕЛЕЖАВАЊЕ		Размера: P 1:25	
Цртеж:	ПИКТОГРАМ-улаз у мушки тоалет			Ознака:	0П2
				Број листа: 2	
Шема:					
	илустрација пројектованог елемента				
Зидарска мера:	P=10 цм				
Опис:	Материјал од кога се израђују пиктограми је GRAVOPLY материјал дебљине 0,8 мм.				
Етажа:	приземље	први спрат	други спрат		
	2	1	1		
Укупно:	4				
Напомена:	СВЕ МЕРЕ УЗЕТИ НА ЛИЦУ МЕСТА				
 САОБРАЋАЈНИ ИНСТИТУТ ЦИП, д.о.о. Невалиева 8, 11000 Београд, Србија Тел: 011/3018-034; Факс: 011/3018-034; web site: www.akip.co.rs		Одговорни пројектант за пројекат опремања: Тијана Костић, дипл.инж.арх.		Унутрашња контрола: Анија Савић, дипл.инж.арх.	
Одговорни пројектант за архитектуру: Ирена Илић, дипл.инж.арх.		Координатор пројекта: Бранко Пракетић, дипл.инж.арх.		Руководилац организационо-извојачке јединице: Зоран Митић, дипл.инж.арх.	
				 2013-31-APX-K08-Ц69	




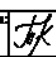



Наручилац пројекта: "КООРДИНАЦИОНО ТЕЛО ВЛАДЕ РЕПУБЛИКЕ СРБИЈЕ ЗА ОПШТИНЕ ПРЕШЕВО, БУЈАНОВАЦ И МЕДВЕЂУ" - БЕОГРАД		Објекат: ЕКОНОМСКИ ФАКУЛТЕТ У СУБОТИЦИ - ОДЕЉЕЊЕ У БУЈАНОВЦУ		Фаза пројекта: ГЛАВНИ	
		ОБЕЛЕЖАВАЊЕ		Размера: Р 1:25	
Цртеж:	ПИКТОГРАМ-улаз у женски тоалет			Ознака:	Број листа:
				<div style="border: 1px solid black; padding: 2px; display: inline-block;">ОПЗ</div>	3
Шема:					
	илустрација пројектованог елемента				
Зидарска мера:	P=10 цм				
Опис:	Материјал од кога се израђују пиктограми је GRAVOPLY материјал дебљине 0,8 мм.				
Етажа:	приземље	први спрат	други спрат		
	2	1	1		
Укупно:	4				
Напомена:	СВЕ МЕРЕ УЗЕТИ НА ЛИЦУ МЕСТА				
 САОБРАЋАЈНИ ИНСТИТУТ ЦИП, д.о.о. Немањина 8, 11000 Београд, Србија Тел: 011/3018-034; Факс: 011/3018-034; web site: www.akcip.co.rs		Одговорни пројектант за пројекат опремања: Тијана Костић, дипл.инж.арх.		Унутрашња контрола: Анија Савић, дипл.инж.арх.	
Одговорни пројектант за архитектуру: Ирена Илић, дипл.инж.арх.		Координатор пројекта: Бранко Пракетић, дипл.инж.арх.		Руководилац организационо-извојачке јединице: Зоран Митић, дипл.инж.арх.	
				2013-31-APX-K08-Ц70	

Наручилац пројекта: "КООРДИНАЦИОНО ТЕЛО ВЛАДЕ РЕПУБЛИКЕ СРБИЈЕ ЗА ОПШТИНЕ ПРЕШЕВО, БУЈАНОВАЦ И МЕДВЕЂУ" - БЕОГРАД		Објекат: ЕКОНОМСКИ ФАКУЛТЕТ У СУБОТИЦИ - ОДЕЉЕЊЕ У БУЈАНОВЦУ		Фаза пројекта: ГЛАВНИ	
		ОБЕЛЕЖАВАЊЕ		Размера: Р 1:25	
Цртеж:	ПИКТОГРАМ-улаз у тоалет лица са посебним потребама			Ознака:	ОП4
				Број листа: 4	
Шема:					
	илустрација пројектованог елемента				
Зидарска мера:	R=10 цм				
Опис:	Материјал од кога се израђују пиктограми је GRAVOPLY материјал дебљине 0,8 мм.				
Етажа:	приземље	први спрат	други спрат		
	2	2	2		
Укупно:	6				
Напомена:	СВЕ МЕРЕ УЗЕТИ НА ЛИЦУ МЕСТА				
 САОБРАЋАЈНИ ИНСТИТУТ ЦИП, д.о.о. Немањина 8, 11000 Београд, Србија Тел: 011/3018-124; Факс: 011/3018-024; web site: www.aicp.co.rs		Одговорни пројектант за пројекат опремања: Тијана Костић, дипл.инж.арх.		Унутрашња контрола: Аиђа Савић, дипл.инж.арх.	
Одговорни пројектант за архитекттуру: Ивана Милић, дипл.инж.арх.		Координатор пројекта: Браниво Пракетић, дипл.инж.арх.		Руководилац организационе јединице: Зоран Митић, дипл.инж.арх.	
				 2013-31-APX-K08-Ц/71	

Наручилац пројекта: "КООРДИНАЦИОНО ТЕЛО ВЛАДЕ РЕПУБЛИКЕ СРБИЈЕ ЗА ОПШТИНЕ ПРЕШЕВО, БУЈАНОВАЦ И МЕДВЕЂУ" - БЕОГРАД		Објекат: ЕКОНОМСКИ ФАКУЛТЕТ У СУБОТИЦИ - ОДЕЉЕЊЕ У БУЈАНОВЦУ		Фаза пројекта: ГЛАВНИ			
		ОБЕЛЕЖАВАЊЕ		Размера: Р 1:25			
Цртеж:	ПИКТОГРАМ-улаз у трокадери и просторије за чишћење			Ознака:	015		
				Број листа: 5			
Шема:							
	илустрација пројектованог елемента						
Зидарска мера:	R=10 цм						
Опис:	Материјал од кога се израђују пиктограми је GRAVOPLY материјал дебљине 0,8 мм.						
Етажа:	приземље	први спрат	други спрат				
	2	1	1				
Укупно:	4						
Напомена:	СВЕ МЕРЕ УЗЕТИ НА ЛИЦУ МЕСТА						
 САОБРАЋАЈНИ ИНСТИТУТ ЦИП, д.о.о. Немањина 8, 11000 Београд, Србија Тел: 01/3018-124; Факс: 01/3018-024; web site: www.aidp.co.rs		Одговорни пројектант за пројекат опремања: Тијана Костић, дипл.инж.арх.		Унутрашња контрола: Анија Савић, дипл.инж.арх.		Руководилац одговорног јединице: Зоран Митић, дипл.инж.арх.	
Одговорни пројектант за архитектуру: Ирена Митић, дипл.инж.арх.				Координатор пројекта: Бранко Прокетић, дипл.инж.арх.		 2013-31-APX-K08-Ц72	

Наручилац пројекта: "КООРДИНАЦИОНО ТЕЛО ВЛАДЕ РЕПУБЛИКЕ СРБИЈЕ ЗА ОПШТИНЕ ПРЕШЕВО, БУЈАНОВАЦ И МЕДВЕЂУ" - БЕОГРАД		Објекат: ЕКОНОМСКИ ФАКУЛТЕТ У СУБОТИЦИ - ОДЕЉЕЊЕ У БУЈАНОВЦУ		Фаза пројекта: ГЛАВНИ	
		ОБЕЛЕЖАВАЊЕ		Размера: Р 1:25	
Цртеж:	ПИКТОГРАМ-забрањено пушење			Ознака:	ОП6
				Број листа: 6	
Шема:					
	илустрација пројектованог елемента				
Зидарска мера:	R=10 цм				
Опис:	Материјал од кога се израђују пиктограми је GRAVOPLY материјал дебљине 0,8 мм.				
Етажа:	приземље	први спрат	други спрат		
	17	7	6		
Укупно:	30				
Напомена:	СВЕ МЕРЕ УЗЕТИ НА ЛИЦУ МЕСТА				
 САОБРАЋАЈНИ ИНСТИТУТ ЦИП, д.о.о. Немањина 2, 11000 Београд, Србија Тел: 011/3018-124; Факс: 011/3018-024; web site: www.aicp.co.rs		Одговорни пројектант за пројекат опремања: Тијана Костић, дипл.инж.арх.	 Унутрашња контрола: Аиђа Савић, дипл.инж.арх.	 Руководилац организационе јединице: Зоран Митлић, дипл.инж.арх.	 Одговорни пројектант за пројектуру: Мирослав Митлић, дипл.инж.арх.
		 Координатор пројекта: Браниво Пракетић, дипл.инж.арх.		2013-31-APX-K08-Ц/73	

НАТПИСИ НА ПРОСТОРИЈАМА

Наручилац пројекта: "КООРДИНАЦИОНО ТЕЛО ВЛАДЕ РЕПУБЛИКЕ СРБИЈЕ ЗА ОПШТИНЕ ПРЕШЕВО, БУЈАНОВАЦ И МЕДВЕЂУ" - БЕОГРАД		Објекат: ЕКОНОМСКИ ФАКУЛТЕТ У СУБОТИЦИ - ОДЕЉЕЊЕ У БУЈАНОВЦУ		Фаза пројекта: ГЛАВНИ		
		ОБЕЛЕЖАВАЊЕ		Размера: Р 1:25		
Цртеж:	ПЛОЧИЦЕ НАЗИВА ПРОСТОРИЈА			Ознака:	Број листа: 1	
						
Шема:						
	илустрација пројектованог елемента					
Зидарска мера:	15*21 цм					
Опис:	<p>Профили исечени по мери, са инокс чеповима, прекривном АП фолијом и душло лепљивом траком на полеђини профила.</p> <p>*напомена: плочице са називима просторија је потребно монтирати на вратима већине просторија у објекту- списак просторија дат је у техничком опису приложеном уз Главни пројекат опремања.</p>					
Етажа:	приземље	први спрат	други спрат			
	16	7	7			
Укупно:	30					
Напомена:	СВЕ МЕРЕ УЗЕТИ НА ЛИЦУ МЕСТА					
 САОБРАЂАЈНИ ИНСТИТУТ ЦИП, д.о.о. Немањина 8, 11000 Београд, Србија Тел: 011/3018-034; Факс: 011/3018-024; веб сајт: www.cip.co.rs		Одговорни пројектант за пројекат опремања: Тијана Костић, дипл.инж.арх.		Унутрашња контрола: Аиша Савић, дипл.инж.арх.	Руководилац организационо-економске јединице: Зоран Митић, дипл.инж.арх.	
		Одговорни пројектант за архитектуру: Ирена Илић, дипл.инж.арх.		Координатор пројекта: Бранко Гракетић, дипл.инж.арх.		2013-31-APX-K08-Ц74

ПУТОКАЗИ

Наручилац пројекта: "КООРДИНАЦИОНО ТЕЛО ВЛАДЕ РЕПУБЛИКЕ СРБИЈЕ ЗА ОПШТИНЕ ПРЕШЕВО, БУЈАНОВАЦ И МЕДВЕЂУ" - БЕОГРАД		Објекат: ЕКОНОМСКИ ФАКУЛТЕТ У СУБОТИЦИ - ОДЕЉЕЊЕ У БУЈАНОВЦУ		Фаза пројекта: ГЛАВНИ			
		ОБЕЛЕЖАВАЊЕ		Размера: Р 1:25			
Цртеж:	ПУТОКАЗ за излаз			Ознака:	ОПУ1		
				Број листа:	1		
Шема:							
	илустрација пројектованог елемента						
Зидарска мера:	димензије-10*30 цм						
Опис:	Профил исечен по мери, горњи и доњи поклопац од елоксираног алуминијума, плоча од алукобонда.						
Етажа:	приземље	први спрат	други спрат				
	2	2	2				
Укупно:	6						
Напомена:	СВЕ МЕРЕ УЗЕТИ НА ЛИЦУ МЕСТА						
 САОБРАЋАЈНИ ИНСТИТУТ ЦИП, д.о.о. Немањина 8, 11000 Београд, Србија Тел: 011/3018-124; Факс: 011/3018-024; web site: www.aicp.co.rs		Одговорни пројектант за пројекат опремања: Тијана Костић, дипл.инж.арх.		Унутрашња контрола: Аиђа Савић, дипл.инж.арх.		Руководилац организационо-извојне: Зоран Митић, дипл.инж.арх.	
Одговорни пројектант за архитекттуру: Ирена Митић, дипл.инж.арх.		Координатор пројекта: Бранко Пракетић, дипл.инж.арх.				2013-31-APX-K08-CJ75	

Наручилац пројекта: "КООРДИНАЦИОНО ТЕЛО ВЛАДЕ РЕПУБЛИКЕ СРБИЈЕ ЗА ОПШТИНЕ ПРЕШЕВО, БУЈАНОВАЦ И МЕДВЕЂУ" - БЕОГРАД		Објекат: ЕКОНОМСКИ ФАКУЛТЕТ У СУБОТИЦИ - ОДЕЉЕЊЕ У БУЈАНОВЦУ		Фаза пројекта: ГЛАВНИ	
		ОБЕЛЕЖАВАЊЕ		Размера: Р 1:25	
Цртеж:	ПУТОКАЗ ка просторијама унутар			Ознака:	ОПУ2
				Број листа: 2	
Шема:					
	илустрација пројектованог елемента				
Зидарска мера:	димензије-40*50 цм				
Опис:	Профил исечен по мери, горњи и доњи поклопац од елоксираног алуминијума, плоча од алукобонда.				
Етажа:	приземље	први спрат	други спрат		
	1	1	1		
Укупно:	3				
Напомена:	СВЕ МЕРЕ УЗЕТИ НА ЛИЦУ МЕСТА				
 САОБРАЋАЈНИ ИНСТИТУТ ЦИП, д.о.о. Невалина 8, 11000 Београд, Србија Тел: 011/3018-034; Факс: 011/3018-034; web site: www.acip.co.rs		Одговоран пројектант за пројекат опремања: Тијана Костић, дипл.инж.арх.		Унутрашња контрола: Анија Савић, дипл.инж.арх.	
Одговоран пројектант за архитектуру: Ивана Илић, дипл.инж.арх.		 Координатор пројекта: Браниво Гржићкић, дипл.инж.арх.		Руководилац организационо-изградње: Зоран Митић, дипл.инж.арх.	
		 2013-31-APX-K08-Ц76			